

見積参考資料

工事名 R 1 阿土 山口鉦打線 阿南・新野 道路改良工事

◇経費情報◇

工種区分	道路改良工事
単価地区	阿南 1
施工地域・工事場所	補正無し（地方部 施工場所が一般交通等の影響を受けない場合）
前金支出割合	補正を行わない
契約保証	金銭的保証
現場環境改善費	計上しない

注意

「見積参考資料」は入札参加者の迅速で適正な工事費の見積りのための一資料であり、請負契約を拘束するものではない。

設計内訳書（補助）

工事名	R 1 阿土 山口鉦打線 阿南・新野 道路改良工事				事業区分 工事区分	道路新設・改築 道路改良	
工事区分・工種・種別・細別	規格	単位	数量	単価	金額	数量・金額増減	摘要
道路改良		式	1				
道路土工		式	1				
掘削工		式	1				
掘削	土質:土砂,施工方法:オープンカット,押土:無し,障害:無し,施工数量:5,000m3未満	m3	130				単 1号
掘削	土質:軟岩,施工方法:オープンカット,障害:無し,施工数量:1,000m3未満	m3	30				単 2号
路体盛土工		式	1				
路体(築堤)盛土	施工幅員:2.5m未満	m3	20				単 3号
路体(築堤)盛土	施工幅員:4.0m以上	m3	120				単 4号
路床盛土工		式	1				
路床盛土	施工幅員:2.5m未満	m3	20				単 5号
路床盛土	施工幅員:4.0m以上	m3	80				単 6号
残土処理工		式	1				
土砂等運搬 小勝仮置場へ	土質:土砂(岩塊・玉石混り土含む)	m3	20				単 7号

設計内訳書（補助）

工事名	R1阿土 山口鉦打線 阿南・新野 道路改良工事				事業区分 工事区分	道路新設・改築 道路改良	
工事区分・工種・種別・細別	規格	単位	数量	単価	金額	数量・金額増減	摘要
土砂等運搬 2号坂路へ	土質:土砂(岩塊・玉石混り土含む)	m3	130				単 8号
擁壁工		式	1				
作業土工		式	1				
床掘り	土質:土砂	m3	40				単 9号
埋戻し	土質:土砂	m3	20				単 10号
基面整正		m2	30				単 11号
場所打擁壁工(構造物単位)		式	1				
重力式擁壁 2号重力式擁壁	本体コンクリート規格:18-8-40(高炉)	m3	2				単 12号
小型擁壁 舗装止め	高さ:0.5m以上0.6m未満, 本体コンクリート規格:18-8-40(高炉), 施工歩掛項目:舗装止め	m3	2				単 13号
小型擁壁 土留壁	高さ:0.5m以上0.6m未満, 本体コンクリート規格:18-8-25(高炉), 施工歩掛項目:土留め壁	m3	0.3				単 14号
排水構造物工		式	1				
側溝工		式	1				
フレキストU型側溝 4号U型水路工	U型側溝規格:PU450	m	15				単 15号

設計内訳書（補助）

工事名	R1阿土 山口鉦打線 阿南・新野 道路改良工事				事業区分 工事区分	道路新設・改築 道路改良	
工事区分・工種・種別・細別	規格	単位	数量	単価	金額	数量・金額増減	摘要
管渠工		式	1				
ヒューム管(B形管) 5号暗渠φ600	管規格:外圧管2種	m	14				単 16号
集水樹・マンホール工		式	1				
現場打ち集水樹 6号	集水樹・街渠樹種類:現場打材,コンクリート規格:18-8-2 5(高炉),法面作業補正:無し	箇所	1				単 17号
現場打ち集水樹 7号	集水樹・街渠樹種類:現場打材,コンクリート規格:18-8-2 5(高炉),法面作業補正:無し	箇所	1				単 18号
現場打ち集水樹 8号	集水樹・街渠樹種類:現場打材,コンクリート規格:18-8-2 5(高炉),法面作業補正:無し	箇所	1				単 19号
蓋 6号,7号集水樹	蓋種類:グレーチングT-2 900*900 樹落とし込み式	枚	2				単 20号
蓋 8号集水樹	蓋種類:グレーチングT-6 600*600 ボルト固定式	枚	1				単 21号
場所打水路工		式	1				
5号U型水路		m	3				単 22号
平張コンクリート		式	1				内 1号
角落としコンクリート		式	1				内 2号
構造物撤去工		式	1				

設計内訳書（補助）

工事名	R 1 阿土 山口鉦打線 阿南・新野 道路改良工事				事業区分 工事区分	道路新設・改築 道路改良	
工事区分・工種・種別・細別	規格	単位	数量	単価	金額	数量・金額増減	摘要
構造物取壊し工		式	1				
舗装版切断	舗装版種別:コンクリート舗装版,コンクリート舗装版厚:15cm以下	m	20				単 23号
コンクリート取壊し運搬処理	構造物区分:無筋構造物,工法区分:機械施工	m3	10				単 24号
仮設工		式	1				
交通管理工		式	1				
交通誘導警備員 B		人日	10				単 25号
復旧工		式	1				
農地復旧工		式	1				
表土戻し		m2	948				単 26号
舗装		式	1				
舗装工		式	1				
アスファルト舗装工		式	1				
下層路盤(車道・路肩部)	路盤材種類:再生クラッシュラン RC-30,仕上り厚:60mm	m2	105				単 27号

設計内訳書（補助）

工事名	R1阿土 山口鉦打線 阿南・新野 道路改良工事				事業区分 工事区分	道路新設・改築 舗装	
工事区分・工種・種別・細別	規格	単位	数量	単価	金額	数量・金額増減	摘要
表層(車道・路肩部)	材料種類:再生密粒度アスファルト混合物(13), 舗装厚:40mm, 平均幅員:1.4m以上3.0m以下	m2	105				単 28号
防護柵工		式	1				
路側防護柵工		式	1				
ガードレール	ガードレール規格(標準型・Co用):塗装品 Gr-C-2B, 施工規模:100m以上, 曲線部補正:無	m	121				単 29号
プレキャストガードレール基礎 1号		m	14				単 30号
プレキャストガードレール基礎 2号		m	39				単 31号
プレキャストガードレール基礎 3号		m	29				単 32号
プレキャストガードレール基礎 4号		m	36				単 33号
道路付属施設工		式	1				
道路付属物工		式	1				
車線分離標	車線分離標規格:650, 施工区分:可変式(穿孔式・1本脚), 施工規模:10本未満	本	2				単 34号
階段工	鋼製, H=2.46m両側1段手すり, H=3.2m両側1段手すり	基	2				単 35号
直接工事費		式	1				

設計内訳書（補助）

工事名	R 1 阿土 山口鉦打線 阿南・新野 道路改良工事				事業区分 工事区分	道路新設・改築 舗装	
工事区分・工種・種別・細別	規格	単位	数量	単価	金額	数量・金額増減	摘要
共通仮設		式	1				
共通仮設費（率計上）		式	1				
純工事費		式	1				
現場管理費		式	1				
工事原価		式	1				
一般管理費等		式	1				
工事価格		式	1				
消費税額及び地方消費税額		式	1				
工事費計		式	1				

設計内訳書 (県単)

工事名	R 1 阿土 山口鉦打線 阿南・新野 道路改良工事				事業区分 工事区分	道路新設・改築 道路改良	
工事区分・工種・種別・細別	規格	単位	数量	単価	金額	数量・金額増減	摘要
道路改良		式	1				
道路土工		式	1				
路体盛土工		式	1				
路体(築堤)盛土	施工幅員:4.0m以上	m3	120				単 36号
法面整形工		式	1				
法面整形(盛土部)	法面締固め:無し, 現場制約:無し	m2	30				単 37号
碎石舗装		式	1				
碎石舗装		m2	52				単 38号
石・ブロック積(張)工		式	1				
作業土工		式	1				
床掘り	土質:土砂	m3	20				単 39号
埋戻し	土質:土砂	m3	5				単 40号
コンクリートブロック工(コンクリートブロック積)		式	1				

設計内訳書（県単）

工事名	R 1 阿土 山口鉦打線 阿南・新野 道路改良工事				事業区分 工事区分	道路新設・改築 道路改良	
工事区分・工種・種別・細別	規格	単位	数量	単価	金額	数量・金額増減	摘要
コンクリートブロック基礎	コンクリート規格:18-8-25(高炉),底幅:55cm,高さ:35cm	m	6				単 41号
コンクリートブロック積	ブロック規格:	m2	25				単 42号
胴込・裏込材(砕石)	砕石規格:再生砕石 RC-40	m3	9				単 43号
天端コンクリート	コンクリート規格:18-8-25(普通)	m3	0.5				単 44号
小口止コンクリート	コンクリート規格:18-8-40(高炉)	m3	2				単 45号
直接工事費		式	1				
共通仮設		式	1				
共通仮設費(率計上)		式	1				
純工事費		式	1				
現場管理費		式	1				
工事原価		式	1				
一般管理費等		式	1				
工事価格		式	1				

一式当り内訳書

単価使用年月	2019.07
歩掛適用年月	2019.07
労務調整係数	1.000-00000 0.0 0

内 1号	平張コンクリート							
名称・規格	条件	単位	数量	単価	金額	数量・金額増減	摘要	
コンクリート	小型構造物, 人力打設, 18-8-25(高炉), 一般養生, 無し, 全ての費用	m3	0.9					
基礎砕石	7.5cmを超え12.5cm以下, 再生クラッシュ 40~0, 全ての費用	m2	9.4					
合計								

一式当り内訳書

単価使用年月	2019.07
歩掛適用年月	2019.07
労務調整係数	1.000-00000 0.0 0

内 2号	角落としコンクリート							
名称・規格	条件	単位	数量	単価	金額	数量・金額増減	摘要	
コンクリート	小型構造物, 人力打設, 18-8-25(高炉), 一般養生, 無し, 全ての費用	m3	0.1					
型枠	一般型枠, 小型構造物	m2	0.8					
基礎砕石	12.5cmを超え17.5cm以下, 再生クラッシュ 40~0, 全ての費用	m2	0.3					
合計								

1次単価表

単価使用年月	2019.07
歩掛適用年月	2019.07
労務調整係数	1.000-00000 0.0 0

単 1号	掘削	土質:土砂,施工方法:オープンカット,押土:無し,障害:無し,施工数量:5,000m3未満	単位	m3	単位数量	1	単価	
名称・規格		条件	単位	数量	単価	金額	摘要	
掘削		土砂,オープンカット,無し,無し,5,000m3未満	m3	1				
合計								
単価							円/m3	

1次単価表

単価使用年月	2019.07
歩掛適用年月	2019.07
労務調整係数	1.000-00000 0.0 0

単 2号	掘削	土質:軟岩,施工方法:オープンカット,障害:無し,施工数量:1,000m3未満	単位	m3	単位数量	1	単価	
名称・規格		条件	単位	数量	単価	金額	摘要	
掘削		軟岩,オープンカット,無し,1,000m3未満,有り(50,000m3未満),無し	m3	1				
合計								
単価							円/m3	

1 次単価表

単価使用年月	2019.07
歩掛適用年月	2019.07
労務調整係数	1.000-00000 0.0 0

単 3号	路体(築堤)盛土	施工幅員:2.5m未満	単位	m3	単位数量	1	単価	
名称・規格		条件	単位	数量	単価	金額	摘要	
路体(築堤)盛土		2.5m未満	m3	1				
合計								
単価							円/m3	

1 次単価表

単価使用年月	2019.07
歩掛適用年月	2019.07
労務調整係数	1.000-00000 0.0 0

単 4号	路体(築堤)盛土	施工幅員:4.0m以上	単位	m3	単位数量	1	単価	
名称・規格		条件	単位	数量	単価	金額	摘要	
路体(築堤)盛土		4.0m以上, 10,000m3未満, 無し	m3	1				
合計								
単価							円/m3	

1 次単価表

単価使用年月	2019.07
歩掛適用年月	2019.07
労務調整係数	1.000-00000 0.0 0

単 5号	路床盛土	施工幅員:2.5m未満	単位	m3	単位数量	1	単価	
名称・規格		条件	単位	数量	単価	金額	摘要	
路床盛土		2.5m未満	m3	1				
合計								
単価							円/m3	

1 次単価表

単価使用年月	2019.07
歩掛適用年月	2019.07
労務調整係数	1.000-00000 0.0 0

単 6号	路床盛土	施工幅員:4.0m以上	単位	m3	単位数量	1	単価	
名称・規格		条件	単位	数量	単価	金額	摘要	
路床盛土		4.0m以上, 10,000m3未満, 無し	m3	1				
合計								
単価							円/m3	

1次単価表

単価使用年月	2019.07
歩掛適用年月	2019.07
労務調整係数	1.000-00000 0.0 0

単 7号	土砂等運搬 小勝仮置場へ	土質:土砂(岩塊・玉石混り土含む)	単位	m3	単位数量	1	単価	
名称・規格		条件	単位	数量	単価	金額	摘要	
土砂等運搬		標準,バックホウ山積0.8m3(平積0.6m3), 土砂(岩塊・玉石混り土含む),無し,1 1.5km以下	m3	1				
合計								
単価							円/m3	

1次単価表

単価使用年月	2019.07
歩掛適用年月	2019.07
労務調整係数	1.000-00000 0.0 0

単 8号	土砂等運搬 2号坂路へ	土質:土砂(岩塊・玉石混り土含む)	単位	m3	単位数量	1	単価	
名称・規格		条件	単位	数量	単価	金額	摘要	
土砂等運搬		小規模,バックホウ山積0.28m3(平積0.2m 3),土砂(岩塊・玉石混り土含む),無 し,0.2km以下	m3	1				
合計								
単価							円/m3	

1次単価表

単価使用年月	2019.07
歩掛適用年月	2019.07
労務調整係数	1.000-00000 0.0 0

単 9号	床掘り	土質:土砂	単位	m3	単位数量	1	単価	
名称・規格		条件	単位	数量	単価	金額	摘要	
床掘り		土砂, 標準, 無し, 無し	m3	1				
合計								
単価							円/m3	

1次単価表

単価使用年月	2019.07
歩掛適用年月	2019.07
労務調整係数	1.000-00000 0.0 0

単 10号	埋戻し	土質:土砂	単位	m3	単位数量	1	単価	
名称・規格		条件	単位	数量	単価	金額	摘要	
埋戻し		最大埋戻幅1m未満	m3	1				
合計								
単価							円/m3	

1次単価表

単価使用年月	2019.07
歩掛適用年月	2019.07
労務調整係数	1.000-00000 0.0 0

単 11号	基面整正		単位	m2	単位数量	1	単価	
名称・規格		条件	単位	数量	単価	金額	摘要	
基面整正			m2	1				
合計								
単価							円/m2	

1次単価表

単価使用年月	2019.07
歩掛適用年月	2019.07
労務調整係数	1.000-00000 0.0 0

単 12号	重力式擁壁 2号重力式擁壁	本体コンクリート規格:18-8-40(高炉)	単位	m3	単位数量	1	単価	
名称・規格		条件	単位	数量	単価	金額	摘要	
重力式擁壁		1mを超え2m未満,18-8-40(高炉),有り,無し,一般養生,延長無し	m3	1				
合計								
単価							円/m3	

1次単価表

単価使用年月	2019.07
歩掛適用年月	2019.07
労務調整係数	1.000-00000 0.0 0

単 13号	小型擁壁 舗装止め	高さ:0.5m以上0.6m未満,本体コンクリート 規格:18-8-40(高炉),施工歩掛項目: 舗装止め	単位	m3	単位数量	2	単価	
名称・規格		条件	単位	数量	単価	金額	摘要	
	コンクリート	小型構造物,人力打設,18-8-25(高炉), 一般養生,無し,全ての費用	m3	2				
	型枠	一般型枠,小型構造物	m2	24				
	基礎碎石	12.5cmを超え17.5cm以下,再生クラッシュ ラン 40~0,全ての費用	m2	9				
	目地板	瀝青繊維質目地板t=10	m2	0.2				
	合計							
	単価							円/m3

1次単価表

単価使用年月	2019.07
歩掛適用年月	2019.07
労務調整係数	1.000-00000 0.0 0

単 14号	小型擁壁 土留壁	高さ:0.5m以上0.6m未満,本体コンクリート 規格:18-8-25(高炉),施工歩掛項目: 土留め壁	単位	m3	単位数量	1	単価	
名称・規格		条件	単位	数量	単価	金額	摘要	
小型擁壁(A)		0.5m以上0.6m未満,18-8-25(高炉), 無し,無し,一般養生・特殊養生(練炭)	m3	1				
合計								
単価							円/m3	

1次単価表

単価使用年月	2019.07
歩掛適用年月	2019.07
労務調整係数	1.000-00000 0.0 0

単 15号	プレキャストU型側溝 4号U型水路工	U型側溝規格:PU450	単位	m	単位数量	1	単価	
名称・規格		条件	単位	数量	単価	金額	摘要	
U型側溝		据付け,無し,無し,鉄筋コンクリートU型 J IS A 5372,450 450×450×600,無し ,無し,有り,再生クラッシュラン 40~0,0.6	m	1			単 46号	
合計								
単価							円/m	

1次単価表

単価使用年月	2019.07
歩掛適用年月	2019.07
労務調整係数	1.000-00000 0.0 0

単 16号	ヒューム管(B形管) 5号暗渠φ600	管規格:外圧管2種	単位	m	単位数量	1	単価	
名称・規格		条件	単位	数量	単価	金額	摘要	
ヒューム管(B形管)		据付, 600mm, 90° 巻き, 有り, 外圧管2種, 18-8-25(20)(高炉), 全ての費用	m	1				
合計								
単価							円/m	

1次単価表

単価使用年月	2019.07
歩掛適用年月	2019.07
労務調整係数	1.000-00000 0.0 0

単 17号	現場打ち集水桝 6号	集水桝・街渠桝種類:現場打材, コンクリート 規格:18-8-25(高炉), 法面作業補正: 無し	単位	箇所	単位数量	1	単価	
名称・規格		条件	単位	数量	単価	金額	摘要	
現場打ち集水桝・街渠桝(本体)		18-8-25(高炉), 0.69m3を超え0.73m3以下, 人力打設, 一般養生・特殊養生(練炭)	箇所	1				
合計								
単価							円/箇所	

1次単価表

単価使用年月	2019.07
歩掛適用年月	2019.07
労務調整係数	1.000-00000 0.0 0

単 18号	現場打ち集水桝 7号	集水桝・街渠桝種類:現場打材,コンクリート 規格:18-8-25(高炉),法面作業補正: 無し	単位	箇所	単位数量	1	単価	
名称・規格		条件	単位	数量	単価	金額	摘要	
現場打ち集水桝・街渠桝(本体)		18-8-25(高炉),1.70m3を超え1.80m3 以下,人力打設,一般養生・特殊養生(練炭)	箇所	1				
合計								
単価							円/箇所	

1次単価表

単価使用年月	2019.07
歩掛適用年月	2019.07
労務調整係数	1.000-00000 0.0 0

単 19号	現場打ち集水桝 8号	集水桝・街渠桝種類:現場打材,コンクリート 規格:18-8-25(高炉),法面作業補正: 無し	単位	箇所	単位数量	1	単価	
名称・規格		条件	単位	数量	単価	金額	摘要	
現場打ち集水桝・街渠桝(本体)		18-8-25(高炉),0.65m3を超え0.69m3 以下,人力打設,一般養生・特殊養生(練炭)	箇所	1				
合計								
単価							円/箇所	

1次単価表

単価使用年月	2019.07
歩掛適用年月	2019.07
労務調整係数	1.000-00000 0.0 0

単 20号	蓋 6号,7号集水桝	蓋種類:ゲレチソク [®] T-2 900*900 桝 落とし込み式	単位	枚	単位数量	1	単価	
名称・規格		条件	単位	数量	単価	金額	摘要	
材料費(枚)			枚	1			単 47号	
合計								
単価							円/枚	

1次単価表

単価使用年月	2019.07
歩掛適用年月	2019.07
労務調整係数	1.000-00000 0.0 0

単 21号	蓋 8号集水桝	蓋種類:ゲレチソク [®] T-6 600*600 ポ ルト固定式	単位	枚	単位数量	1	単価	
名称・規格		条件	単位	数量	単価	金額	摘要	
材料費(枚)			枚	1			単 48号	
合計								
単価							円/枚	

1次単価表

単価使用年月	2019.07
歩掛適用年月	2019.07
労務調整係数	1.000-00000 0.0 0

単 22号	5号U型水路		単位	m	単位数量	3	単価	
名称・規格		条件	単位	数量	単価	金額	摘要	
コンクリート		小型構造物, 人力打設, 18-8-25(高炉), 一般養生, 無し, 全ての費用	m3	0.5				
型枠		一般型枠, 小型構造物	m2	5				
基礎砕石		12.5cmを超え17.5cm以下, 再生クラッシュ 40~0, 全ての費用	m2	2				
合計								
単価							円/m	

1次単価表

単価使用年月	2019.07
歩掛適用年月	2019.07
労務調整係数	1.000-00000 0.0 0

単 23号	舗装版切断	舗装版種別:コンクリート舗装版,コンクリート舗装版厚:15cm以下	単位	m	単位数量	1	単価	
名称・規格		条件	単位	数量	単価	金額	摘要	
舗装版切断		コンクリート舗装版, 15cm以下, 全ての費用	m	1				
合計								
単価							円/m	

1次単価表

単価使用年月	2019.07
歩掛適用年月	2019.07
労務調整係数	1.000-00000 0.0 0

単 24号	コンクリート取壊し運搬処理	構造物区分:無筋構造物,工法区分:機械施工	単位	m3	単位数量	1	単価	
名称・規格		条件	単位	数量	単価	金額	摘要	
構造物とりこわし・運搬・処分(複合)		無筋構造物,機械施工+ダンプトラック10t積級,無し,無し,不要,無し,5.5以下	m3	1			単 49号	
合計								
単価							円/m3	

1次単価表

単価使用年月	2019.07
歩掛適用年月	2019.07
労務調整係数	1.000-00000 0.0 0

単 25号	交通誘導警備員 B		単位	人日	単位数量	1	単価	
名称・規格		条件	単位	数量	単価	金額	摘要	
	交通誘導警備員B		人日	1			単 50号	
	合計							
	単価						円/人日	

1次単価表

単価使用年月	2019.07
歩掛適用年月	2019.07
労務調整係数	1.000-00000 0.0 0

単 26号	表土戻し		単位	m2	単位数量	1	単価	
名称・規格		条件	単位	数量	単価	金額	摘要	
	整地	敷均し(ルース), 標準	m3	0.2				
	合計							
	単価						円/m2	

1次単価表

単価使用年月	2019.07
歩掛適用年月	2019.07
労務調整係数	1.000-00000 0.0 0

単 27号	下層路盤(車道・路肩部)	路盤材種類:再生クラッシュラン RC-30, 仕上り厚:60mm	単位	m2	単位数量	1	単価	
名称・規格		条件	単位	数量	単価	金額	摘要	
下層路盤(車道・路肩部)		60mm, 1層施工, 再生クラッシュラン RC-30, 全ての費用	m2	1				
合計								
単価							円/m2	

1次単価表

単価使用年月	2019.07
歩掛適用年月	2019.07
労務調整係数	1.000-00000 0.0 0

単 28号	表層(車道・路肩部)	材料種類:再生密粒度アスファルト混合物(13), 舗装厚:40mm, 平均幅員:1.4m以上3.0m以下	単位	m2	単位数量	1	単価	
名称・規格		条件	単位	数量	単価	金額	摘要	
表層(車道・路肩部)		1.4m以上3.0m以下, 40mm, 再生密粒度アスファルト混合物(13), プライムコート PK-3, 全ての費用	m2	1				
合計								
単価							円/m2	

1次単価表

単価使用年月	2019.07
歩掛適用年月	2019.07
労務調整係数	1.000-00000 0.0 0

単 29号	名称・規格	条件	単位	数量	単価	金額	単価	摘要
	ガードレール	ガードレール規格(標準型・Co用):塗装品 Gr-C-2B, 施工規模:100m以上, 曲線 部補正:無	単位	m	単位数量	1	単価	
	名称・規格	条件	単位	数量	単価	金額		摘要
	防護柵設置工(ガードレール設置工)	コンクリート建込, Gr-C-2B 塗装品, 100m以上(標準), 無, 無, 無, 加算無し	m	1				単 51号
	合計							
	単価						円/m	

1次単価表

単価使用年月	2019.07
歩掛適用年月	2019.07
労務調整係数	1.000-00000 0.0 0

単 30号	名称・規格	条件	単位	数量	単価	金額	単価	摘要
	プレキャストガードレール基礎 1号		単位	m	単位数量	1	単価	
	名称・規格	条件	単位	数量	単価	金額		摘要
	プレキャスト擁壁設置	0.5m以上1.0m以下, 有り, 有り	m	1				
	合計							
	単価						円/m	

1次単価表

単価使用年月	2019.07
歩掛適用年月	2019.07
労務調整係数	1.000-00000 0.0 0

単 31号	プレキャストカーポートレール基礎 2号	単位	m	単位数量	1	単価	
名称・規格		条件	単位	数量	単価	金額	摘要
プレキャスト擁壁設置		0.5m以上1.0m以下,無し,有り	m	1			
ゴムプレート 厚10*300*1000mm/枚			m2	0.3			
合計							
単価							円/m

1次単価表

単価使用年月	2019.07
歩掛適用年月	2019.07
労務調整係数	1.000-00000 0.0 0

単 32号	プレキャストカーポートレール基礎 3号	単位	m	単位数量	1	単価	
名称・規格		条件	単位	数量	単価	金額	摘要
プレキャスト擁壁設置		0.5m以上1.0m以下,無し,有り	m	1			
ゴムプレート 厚10*300*1000mm/枚			m2	0.3			
合計							
単価							円/m

1次単価表

単価使用年月	2019.07
歩掛適用年月	2019.07
労務調整係数	1.000-00000 0.0 0

単 33号	プレキャストカーブレベル基礎 4号		単位	m	単位数量	1	単価	
名称・規格		条件	単位	数量	単価	金額	摘要	
プレキャスト擁壁設置		0.5m以上1.0m以下,無し,有り	m	1				
合計								
単価							円/m	

1次単価表

単価使用年月	2019.07
歩掛適用年月	2019.07
労務調整係数	1.000-00000 0.0 0

単 34号	車線分離標	車線分離標規格:650,施工区分:可変式(穿孔式・1本脚),施工規模:10本未満	単位	本	単位数量	1	単価	
名称・規格		条件	単位	数量	単価	金額	摘要	
道路付属物設置工 (車線分離標[ラハベール]設置)		可変式(穿孔式・1本脚),手間+材料費,本体(柱)径φ80^ス径φ250高650,10本未満,無,無	本	1			単 52号	
合計								
単価							円/本	

1次単価表

単価使用年月	2019.07
歩掛適用年月	2019.07
労務調整係数	1.000-00000 0.0 0

単 35号	階段工	鋼製, H=2.46m両側1段手すり, H=3.2m 両側1段手すり	単位	基	単位数量	2	単価	
名称・規格		条件	単位	数量	単価	金額	摘要	
	鋼製階段 H=2.46m 54° 両側手すり		基	1				
	鋼製階段 H=3.2m 52° 両側手すり		基	1				
	コンクリート	小型構造物, 人力打設, 18-8-25(高炉), 一般養生, 無し, 全ての費用	m3	0.6				
	型枠	一般型枠, 小型構造物	m2	3				
	プレキャスト集水枳	据付, 80kgを超え200kg以下, 無し, 全ての費用	基	2				
	合計							
	単価							円/基

1次単価表

単価使用年月	2019.07
歩掛適用年月	2019.07
労務調整係数	1.000-00000 0.0 0

単 36号	路体(築堤)盛土	施工幅員:4.0m以上	単位	m3	単位数量	1	単価	
名称・規格		条件	単位	数量	単価	金額	摘要	
路体(築堤)盛土		4.0m以上, 10,000m3未満, 無し	m3	1				
合計								
単価							円/m3	

1次単価表

単価使用年月	2019.07
歩掛適用年月	2019.07
労務調整係数	1.000-00000 0.0 0

単 37号	法面整形(盛土部)	法面締固め:無し, 現場制約:無し	単位	m2	単位数量	1	単価	
名称・規格		条件	単位	数量	単価	金額	摘要	
法面整形		盛土部, 無し, 無し, 埴質土、砂及び砂質土、粘性土, 全ての費用	m2	1				
合計								
単価							円/m2	

1 次単価表

単価使用年月	2019.07
歩掛適用年月	2019.07
労務調整係数	1.000-00000 0.0 0

単 38号	碎石舗装		単位	m2	単位数量	1	単価	
名称・規格		条件		単位	数量	単価	金額	摘要
基礎碎石		7.5cmを超え12.5cm以下,再生クラッシュ ン 40~0,全ての費用		m2	1			
合計								
単価								円/m2

1 次単価表

単価使用年月	2019.07
歩掛適用年月	2019.07
労務調整係数	1.000-00000 0.0 0

単 39号	床掘り	土質:土砂	単位	m3	単位数量	1	単価	
名称・規格		条件		単位	数量	単価	金額	摘要
床掘り		土砂,標準,無し,無し		m3	1			
合計								
単価								円/m3

1次単価表

単価使用年月	2019.07
歩掛適用年月	2019.07
労務調整係数	1.000-00000 0.0 0

単 40号	埋戻し	土質:土砂	単位	m3	単位数量	1	単価	
名称・規格		条件	単位	数量	単価	金額	摘要	
埋戻し		最大埋戻幅1m未満	m3	1				
合計								
単価							円/m3	

1次単価表

単価使用年月	2019.07
歩掛適用年月	2019.07
労務調整係数	1.000-00000 0.0 0

単 41号	コンクリートブロック基礎	コンクリート規格:18-8-25(高炉),底幅:55cm,高さ:35cm	単位	m	単位数量	1	単価	
名称・規格		条件	単位	数量	単価	金額	摘要	
現場打基礎コンクリート		18-8-25(高炉),有り,一般養生・特殊養生(練炭)	m3	0.13				
合計								
単価							円/m	

1次単価表

単価使用年月	2019.07
歩掛適用年月	2019.07
労務調整係数	1.000-00000 0.0 0

単 42号	コンクリートブロック積	ブロック規格:	単位	m2	単位数量	1	単価	
名称・規格		条件	単位	数量	単価	金額	摘要	
	コンクリートブロック積工	滑面,無し,無し,練積,有(胴込+裏込),0.15m3/m2,18-8-25(20)(高炉)	m2	1				単 53号
	合計							
	単価							円/m2

1次単価表

単価使用年月	2019.07
歩掛適用年月	2019.07
労務調整係数	1.000-00000 0.0 0

単 43号	胴込・裏込材(砕石)	砕石規格:再生砕石 RC-40	単位	m3	単位数量	1	単価	
名称・規格		条件	単位	数量	単価	金額	摘要	
	胴込・裏込材(砕石)	間知・平・連節・緑化ブロック,再生砕石 RC-40	m3	1				
	合計							
	単価							円/m3

1次単価表

単価使用年月	2019.07
歩掛適用年月	2019.07
労務調整係数	1.000-00000 0.0 0

単 44号	天端コンクリート	コンクリート規格:18-8-25(普通)	単位	m3	単位数量	1	単価	
名称・規格		条件	単位	数量	単価	金額	摘要	
	天端コンクリート	18-8-25(普通), 一般養生	m3	1				
	合計							
	単価						円/m3	

1 次単価表

単価使用年月	2019.07
歩掛適用年月	2019.07
労務調整係数	1.000-00000 0.0 0

単 45号	小口止コンクリート	コンクリート規格:18-8-40(高炉)	単位	m3	単位数量	2	単価	
名称・規格		条件	単位	数量	単価	金額	摘要	
コンクリート		無筋・鉄筋構造物, 人力打設, 18-8-40(高炉), 一般養生, 無し, 全ての費用	m3	2				
型枠		一般型枠, 鉄筋・無筋構造物	m2	17				
鉄筋工[市場単価]		SD345 D16~25, 一般構造物, 10t未満, 無, 無, 無, 無, 補正無(鉄筋割合10%未満含む), 補正無(一般構造物)	t	0.145				単 54号
基礎砕石		17.5cmを超え20.0cm以下, 再生クラッシュ 40~0, 全ての費用	m2	1				
足場工		手摺先行型枠組足場, 不要, 標準(1.0)	掛m2	8				単 55号
合計								
単価								円/m3

2次単価表

単価使用年月	2019.07
歩掛適用年月	2019.07
労務調整係数	1.000-00000 0.0 0

単 47号	材料費(枚)		単位	枚	単位数量		
名称・規格		条件	単位	数量	単価	金額	摘要
	材料費 グレーチング T-2 900×900 落とし蓋式		枚	1			
	合計						
	単価						円/枚

2次単価表

単価使用年月	2019.07
歩掛適用年月	2019.07
労務調整係数	1.000-00000 0.0 0

単 48号	材料費(枚)		単位	枚	単位数量		
名称・規格		条件	単位	数量	単価	金額	摘要
	材料費 グレーチング T-6 600*600 ボルト固定式		枚	1			
	合計						
	単価						円/枚

2次単価表

単価使用年月	2019.07
歩掛適用年月	2019.07
労務調整係数	1.000-00000 0.0 0

単 50号	交通誘導警備員B		単位	人日	単位数量	1	単価	
名称・規格		条件	単位	数量	単価	金額	摘要	
	交通誘導警備員B		人					
	合計							
	単価							円/人日

2次単価表

単価使用年月	2019.07
歩掛適用年月	2019.07
労務調整係数	1.000-00000 0.0 0

単 51号	防護柵設置工(ガードレール設置工)	コンクリート建込, Gr-C-2B 塗装品, 100m以上(標準), 無, 無, 無, 加算無し	単位	m	単位数量	1	単価	
名称・規格		条件	単位	数量	単価	金額	摘要	
	ガードレール設置工 C0建込用 Gr-C-2B 塗装		m	1				
	諸雑費(まるめ)		式	1				
	合計							
	単価							円/m

2次単価表

単価使用年月	2019.07
歩掛適用年月	2019.07
労務調整係数	1.000-00000 0.0 0

単 52号	道路付属物設置工 (車線分離標[ラハ°-ホ°-ル]設置)	可変式(穿孔式・1本脚), 手間+材料費, 本体(柱)径φ80 [°] -ス径φ250高650, 10本未満, 無, 無	単位	本	単位数量	1	単価	
名称・規格		条件	単位	数量	単価	金額	摘要	
	車線分離標(ラハ°-ホ°-ル)設置 可変式 穿孔式 1本脚 φ80 高さ650mm		本	1				
	諸雑費(まるめ)		式	1				
	合計							
	単価							円/本

2次単価表

単価使用年月	2019.07
歩掛適用年月	2019.07
労務調整係数	1.000-00000 0.0 0

単 55号	足場工	手摺先行型枠組足場, 不要, 標準(1.0)	単位	掛m2	単位数量	100	単価	
名称・規格		条件	単位	数量	単価	金額	摘要	
	土木一般世話役		人					
	とび工		人					
	普通作業員		人					
	ラフテレンクレーン[油圧伸縮ジブ型] 25t吊		日	1.4				
	諸雑費(率+まるめ)		式	1				
	合計							
	単価							円/掛m2

3次単価表

単価使用年月	2019.07
歩掛適用年月	2019.07
労務調整係数	1.000-00000 0.0 0

単 56号	構造物とりこわし	無筋構造物, 機械施工, 無し, 無し, 不要	単位	m3	単位数量	1	単価	
名称・規格		条件	単位	数量	単価	金額	摘要	
無筋構造物 昼間 機械施工 制約無			m3	1				
諸雑費(まるめ)			式	1				
合計								
単価							円/m3	

3次単価表

単価使用年月	2019.07
歩掛適用年月	2019.07
労務調整係数	1.000-00000 0.0 0

単 57号	処分費(m3)		単位	m3	単位数量	100	単価	
名称・規格		条件	単位	数量	単価	金額	摘要	
処分費 con無筋			m3	100				
合計								
単価							円/m3	

機労材集計リスト (機械)

工事名	R 1 阿土 山口鉦打線 阿南・新野 道路改良工事					
単価コード	名称	規格	単位	数量	金額	摘要
L001005006	ブルドーザ [湿地]	7t級	日	1.418	10,268	
L001010004	バックホウ(クロー) [標準・クレーン機能付き]	山積0.8m3(平積0.6m3)2.9t吊	日	4.918	54,607	
L001010007	バックホウ(クロー) [標準]	山積0.8m3(平積0.6m3)	日	0.609	6,084	
L001010008	バックホウ(クロー) [標準・クレーン機能付き]	山積0.28m3(平積0.2m3)1.7t吊	日	0.183	1,202	
L001060001	タイヤロー [普通型]	運転質量3~4t	日	0.116	463	
L001060003	タイヤロー [普通型]	運転質量8~20t	日	0.136	686	
L001070002	振動ロー(舗装用) [ハンドガイト式]	運転質量0.8~1.1t	日	1.235	2,408	
L001070011	振動ロー(舗装用) [搭乗・コンバインド式]	運転質量3~4t	日	0.121	514	
L001071001	振動ロー(土工用) フラット・シングルドラム型	運転質量11~12t	日	0.551	6,332	
L001130006	ラフテレンクレーン [油圧伸縮シブ型]	25t吊	日	0.112	4,793	
L001180001	タンク 及びバラン	質量 60~80kg	日	1.029	651	
L001210001	アスファルトフィニッシャ	[ホイール型] 舗装幅1.4~3.0m	日	0.141	2,255	
M000101012	ブルドーザ [普通・排出ガス対策型(1次基準)]	15t級	供用日	0.388	7,638	
M000202019	バックホウ(クロー) [標準]	排ガス型(第2次) 山積0.8m3	供用日	0.545	10,084	
M000202028	バックホウ(クロー) [標準]	排ガス型(第1次) 山積0.45m3	供用日	0.393	3,927	
M000202062	バックホウ(クロー) [標準・クレーン機能付き]	排ガス型(第1次) 山積0.45m3 2.9t吊	供用日	1.127	12,279	
M000202090	バックホウ(クロー)型 [標準型・超低騒音型]	排出ガス対策型(第3次基準値) 山積0.8m3	供用日	1.611	34,293	

道路改良工 数量総括表

(1 / 7)

工 種	種 別	細 別	規 格	数 量	単 位	摘 要
道路土工				1	式	A-1 B-1
	掘削工	土砂 オープンカット		133.9	m ³	
		軟岩 オープンカット		30.0	m ³	
		土砂 片切		-	m ³	
		軟岩 片切		-	m ³	
	盛土工	路床	W < 2.5m	21.0	m ³	
			2.5m ≤ W < 4.0m	0.0	m ³	
			W ≥ 4.0m	83.0	m ³	
		路体	W < 2.5m	24.0	m ³	
			2.5m ≤ W < 4.0m	0.0	m ³	
			W ≥ 4.0m	117.4	m ³	
	作業土工	床掘	土砂	56.3	m ³	補助 38.0 県単 16.1
			軟岩	0.0	m ³	
		埋戻	最大埋戻幅 4m以上	-	m ³	
			最大埋戻幅 1m以上4m未満	0.0	m ³	
			最大埋戻幅 1m未満	21.5	m ³	補助 17.0 県単 4.5
			小規模	-	m ³	
		基面整正		30.8	m ²	
	残土処理工	残土運搬	土砂(岩塊含む)	16.6	m ³	
	土砂運搬	2号坂路へ	土砂(岩塊含む)	130.0	m ³	
擁壁工						
	2号重力式擁壁工 0.6 ≤ H ≤ 1.85m	コンクリート	18-8-25	2.2	m ³	B-4
		型枠	無筋構造物用 t=20cm	7.9	m ²	
		基礎碎石	RC-40	5.1	m ²	

道路改良工 数量総括表

(2 / 7)

工 種	種 別	細 別	規 格	数 量	単 位	摘 要
		目地材	瀝青繊維質目地板 t=10mm	0.2	㎡	
		水抜きパイプ	VP φ 50mm	0.2	m	
	舗装止壁 H=0.40m	コンクリート	18-8-25	2.4	㎡	B-8
		型枠	小型構造物用	23.6	㎡	
		基礎碎石	t=15cm RC-40	8.8	㎡	
		目地材	瀝青繊維質目地板 t=10mm	0.2	㎡	
	土留コンクリート壁 H=0.50m	コンクリート	18-8-25	0.3	㎡	B-9
		型枠	小型構造物用	3.3	㎡	
排水構造物工	用排水路工			1	式	
	4号U型水路工 PU450	プレキャストU型側溝	PU450(1種)(JIS A 5372)	25	個	B-15
		敷モルタル	配合1:3	0.2	㎡	14.97m
		目地モルタル	配合1:3	2.3	㎡	
		基礎碎石	t=10cm RC-40	9.4	㎡	
	5号U型水路工 B400×H300	コンクリート	18-8-25	0.5	㎡	B-16
		型枠	小型構造物用	4.6	㎡	2.57m
		基礎碎石	t=15cm RC-40	2.2	㎡	
	暗渠工			1	式	
	5号暗渠工 φ 600	遠心力鉄筋コンクリート管	2種管、φ 600mm	6	本	B-24
		基礎コンクリート	18-8-25	2.2	㎡	14.0m
		基礎コンクリート型枠	小型構造物用	7.3	㎡	
		基礎碎石	t=15cm RC-40	13.3	㎡	
	集水枡工			1	式	
	6号集水枡工 B900xW900xH1000	コンクリート	18-8-25	0.7	㎡	B-30
		型枠	小型構造物用	7.5	㎡	
		基礎碎石	t=15cm RC-40	1.7	㎡	
		グレーチング枡蓋	T-2 900x900用 並目落とし蓋式	1	枚	

道路改良工 数量総括表

(3/7)

工 種	種 別	細 別	規 格	数 量	単 位	摘 要
	7号集水柵工 B900xW900xH1700	コンクリート	18-8-25	1.8	m ³	B-31
		型枠	小型構造物用	14.9	m ²	
		基礎碎石	t=15cm RC-40	1.7	m ²	
		グレーチング柵蓋	T-2 900x900用 並目 落とし蓋式	1	枚	
	8号集水柵工 B600xW600xH1350	コンクリート	18-8-25	0.7	m ³	B-32
		型枠	小型構造物用	8.4	m ²	
		基礎碎石	t=15cm RC-40	1.0	m ²	
		グレーチング柵蓋	T-6 600x600用 並目 ボルト固定 落とし蓋式	1	枚	
	平張コンクリート工			1	式	B-35
	平張コンクリート工	コンクリート	t=10cm 18-8-25	0.9	m ³	
		基礎碎石	t=10cm RC-40	9.4	m ²	
	角落し工			1	式	B-33
	角落し板	角落し板	B×H=500×300	1	枚	
			B×H=550×450	1	枚	
	角落しコンクリート工	コンクリート	18-8-25	0.1	m ³	
		型枠	小型構造物用	0.8	m ²	
		基礎碎石	t=15cm RC-40	0.3	m ²	
		差し筋	SD345、D13	1.4	kg	
防護柵工				1	式	A-5
	路側防護柵工			1	式	
	1号ガードレール 単独基礎	構造物用ガードレール	Gr-C-2B	13.8	m	B-36
		プレキャストガードレール基礎	BC-800 H480×B800×L2000	7	個	
		連結金具セット	ボルト・ナットセット M20	7	組	
		間詰コンクリート	24-8-25	0.1	m ³	
		間詰コンクリート型枠	小型構造物用	0.3	m ²	

道路改良工 数量総括表

(4 / 7)

工 種	種 別	細 別	規 格	数 量	単 位	摘 要
		敷モルタル	配合1:3	0.2	m ³	
		基礎コンクリート	18-8-25	1.4	m ³	
		基礎コンクリート型枠	小型構造物用	2.8	m ²	
		基礎コンクリート目地材	瀝青繊維質目地材 t=10mm	0.1	m ²	
		基礎碎石	t=10cm RC-40	13.8	m ²	
	2号がーとれーる 帯鋼補強土壁上	構造物用がーとれーる	Gr-C-2B	38.7	m	B-37
		プレキャストがーとれーる基礎	BC-1100 H480×B1100×L2000	20	個	
		連結金具セット	ホルト・ナットセット M20	20	組	
		間詰コンクリート	24-8-25	0.4	m ³	
		間詰コンクリート型枠	小型構造物用	0.9	m ²	
		敷モルタル	配合1:3	0.6	m ³	
		基礎コンクリート	18-8-25	3.4	m ³	
		基礎コンクリート型枠	小型構造物用	4.0	m ²	
		基礎コンクリート目地材	瀝青繊維質目地材 t=10mm	0.3	m ²	
		基礎碎石	RC-40	0.0	m ³	
		ゴムプレート		11.9	m ²	
	3号がーとれーる 帯鋼補強土壁上	構造物用がーとれーる	Gr-C-2B	29.0	m	B-38
		プレキャストがーとれーる基礎	BC-1200 H480×B1200×L2000	16	個	
		連結金具セット	ホルト・ナットセット M20	16	組	
		間詰コンクリート	24-8-25	0.3	m ³	
		間詰コンクリート型枠	小型構造物用	0.7	m ²	
		敷モルタル	配合1:3	0.5	m ³	
		基礎コンクリート	18-8-25	3.0	m ³	
		基礎コンクリート型枠	小型構造物用	3.2	m ²	
		基礎コンクリート目地材	瀝青繊維質目地材 t=10mm	0.3	m ²	

道路改良工 数量総括表

(5/7)

工 種	種 別	細 別	規 格	数 量	単 位	摘 要
		基礎碎石	RC-40	0.0	m ³	
		ゴムプレート		9.6	m ²	
	4号が ^ト レール アンカーもたれ擁壁上	構造物用が ^ト レール	Gr-C-2B	36.0	m	B-39
		プレキャストが ^ト レール基礎	BC-800 H480×B800×L2000	18	個	
		連結金具セット	ホルト・ナットセット M20	18	組	
		間詰コンクリート	24-8-25	0.3	m ³	
		間詰コンクリート型枠	小型構造物用	0.8	m ²	
		敷モルタル	配合1:3	0.6	m ³	
		基礎コンクリート	18-8-25	2.5	m ³	
		基礎コンクリート型枠	小型構造物用	3.6	m ²	
		基礎コンクリート目地材	瀝青繊維質目地材 t=10mm	0.3	m ²	
		基礎碎石	t=10cm RC-40	0.0	m ²	
	5号が ^ト レール	構造物用が ^ト レール	Gr-C-2B	3.1	m	B-40
階段工				1	式	A-5-1
	1号階段工	鋼製階段 (基礎上段)	H=2.46m	1	基	B-41-1
		コンクリート	18-8-25	0.1	m ³	
		型枠	小型構造物用	0.6	m ²	
		ホルインアンカーホルト	M16×100mm	2	本	
		差し筋	SD345 D13 L=150mm	0.6	kg	
		樹脂アンカー (基礎下段)	φ 13mm L=70mm	4	本	
		コンクリート	18-8-25	0.2	m ³	
		型枠	小型構造物用	1.1	m ²	
		ホルインアンカーホルト	M16×100mm	2	本	
	2号階段工	鋼製階段 (基礎上段)	H=3.2m	1	基	B-41-2
		コンクリート	18-8-25	0.1	m ³	

道路改良工 数量総括表

(6/7)

工種	種別	細別	規格	数量	単位	摘要
		型枠	小型構造物用	0.6	m ²	
		ホールインアンカーボルト	M16×100mm	2	本	
		差し筋	SD345 D13 L=150mm	0.6	kg	
		樹脂アンカー	φ13mm L=70mm	4	本	
		(基礎下段)				
		コンクリート	18-8-25	0.2	m ³	
		型枠	小型構造物用	1.1	m ²	
		ホールインアンカーボルト	M16×100mm	2	本	
				1	式	A-6
坂路工	2号坂路工			1	式	B-43
	2号坂路土工	盛土	路体 4.0m以上	117.4	m ³	A-1
		床堀	土砂	16.1	m ³	
		埋戻	1.0m未満	4.5	m ³	
	2号坂路法面工	法面整形	盛土部	34.4	m ²	A-2
	2号坂路擁壁 ブロック積擁壁	基礎コンクリート	18-8-25	0.8	m ³	
		基礎コンクリート型枠	小型構造物用	2.8	m ²	
		天端コンクリート	18-8-25	0.5	m ³	
		天端コンクリート型枠	小型構造物用	1.4	m ²	
		基礎砕石	t=15cm RC-40	4.6	m ²	
		コンクリートブロック	間知ブロック 420×280×350、41kg	24.8	m ²	
		胴込コンクリート	18-8-25	3.7	m ³	
		裏込材	RC-40	8.5	m ³	
		基面整正		4.6	m ²	
	砕石舗装	砕石	t=10cm RC-40	51.8	m ²	
	小口止工	コンクリート	24-8-25	2.4	m ³	

第 1-1号

土工の流れ図

運搬あり →

運搬なし→

切土概要	土質	数量 (m3)	切土細別	地山数量 (m3)	計上数量 (m3)	締固数量 (m3)	flow	盛土概要	盛土数量 (m3)	盛土細別	計上数量 (m3)	備考
掘削オープン	土砂	133.9	地山	133.9		121→	路床盛土 県道	104.0		104	
掘削オープン	軟岩	30.0	地山	30.0		35→	路体盛土 県道	24.0		24	
床堀	土砂	38.0	地山	38.0		34→	路体盛土 2号坂路	117.0		117	117/09=130
床堀 2号坂路	土砂	16.1	地山	16.1		14→	埋戻 県道	17.0		17	
現地仮置土		95.6		95.6		96→	埋戻 2号坂路	4.5		5	
合計		313.6		313.6		299		合計			267	
		合計の内訳		297.0		267						
				16.6			→	残土処理へ				

18

92

A-1

土 工 位置・延長調書

(位置・延長調書)

工 種	位 置	延 長	備 考
土 工 道路改良	NO. 2+5.0 ~ NO. 8+0.00	135.00 m	B-1

(土工集計)

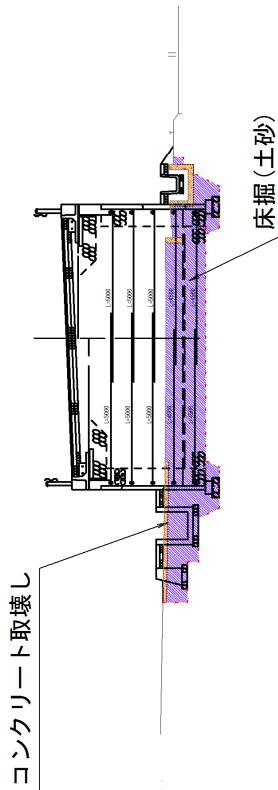
工 種	種 別 細 別	規 格	県 道	市道	1号坂路	2号坂路	取壊	合 計
掘 削	オープン カット	土砂	133.9					133.9
		軟岩	30.0					30.0
盛 土	路 床	W<2.5m	21.0					21.0
		2.5m≤W<4.0m						0.0
		W≥4.0m	83.0					83.0
	路 体	W<2.5m	24.0					24.0
		2.5m≤W<4.0m						0.0
		W≥4.0m				117.4		117.4
床 掘		土砂	38.0			16.1		54.1
		軟岩	0.0					0.0
埋 戻		最大幅 1m以上4m未満	0.0					0.0
		最大幅 1m未満	17.0			4.5		21.5
盛 土	補強盛土	※) 下注記	0.0					0.0

名 称	品質・規格 形状・寸法	計 算 式	数 量	単 位	摘 要
発 生 土		$V= 133.9 + 30.0 + 54.1 + 0.0$	218.0	m ³	掘削 床掘
流 用 土		$V= 21 + 0.0 + 83.0 + 24.0 + 0.0 + 117.4 + 0.0 + 21.5$	266.9	m ³	盛土 埋戻
購 入 土	良 質 土	(盛土・埋戻・補強盛土)土量変化率(1/C) -(掘削・床掘) C:普通土0.9とする。 $V= (\quad + \quad) \times 1/0.9$ -	0.0	m ³	

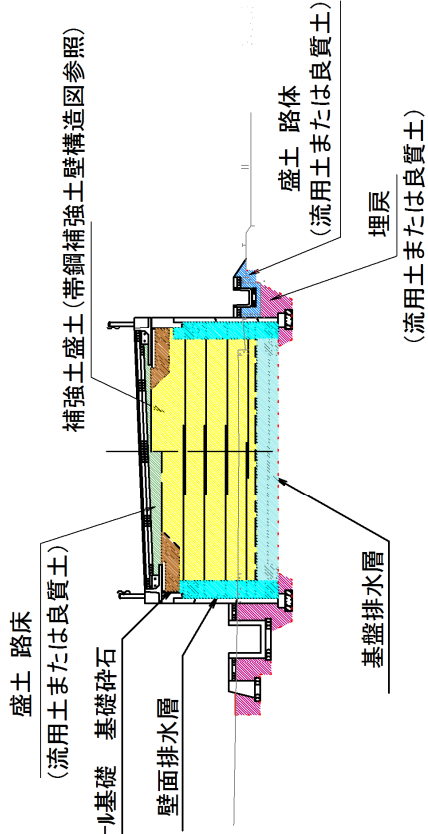
土工根拠図 1

(掘削・床掘)

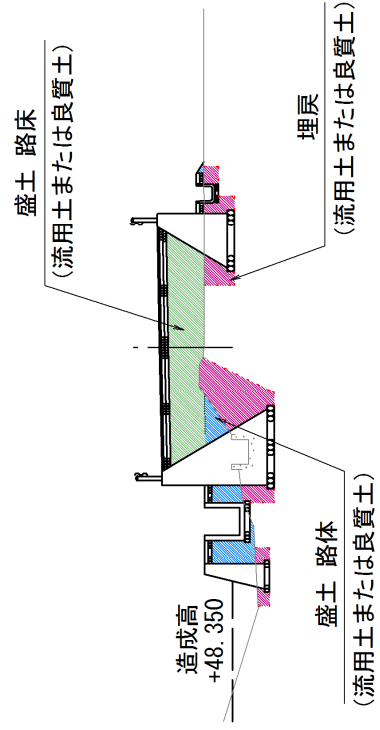
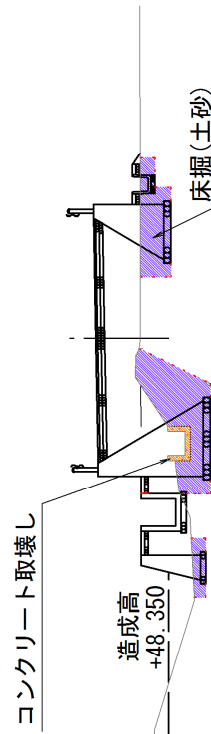
No. 3付近



(盛土・埋戻)



No. 2付近

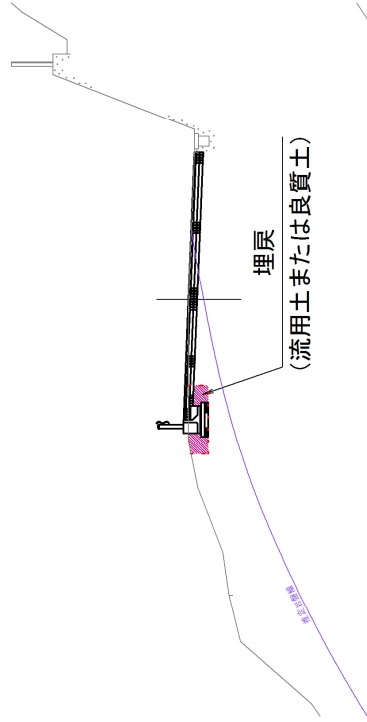
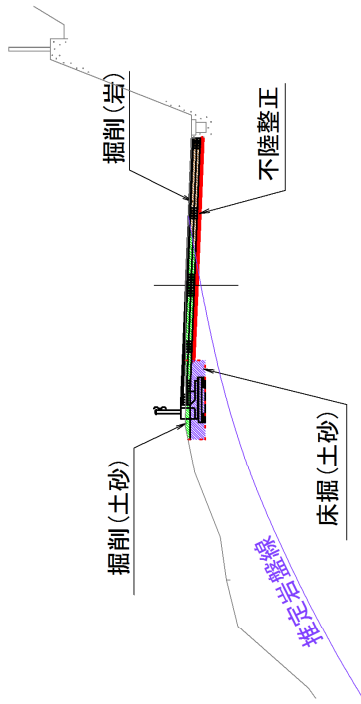


土工根拠図 2

(掘削・床掘)

(盛土・埋戻)

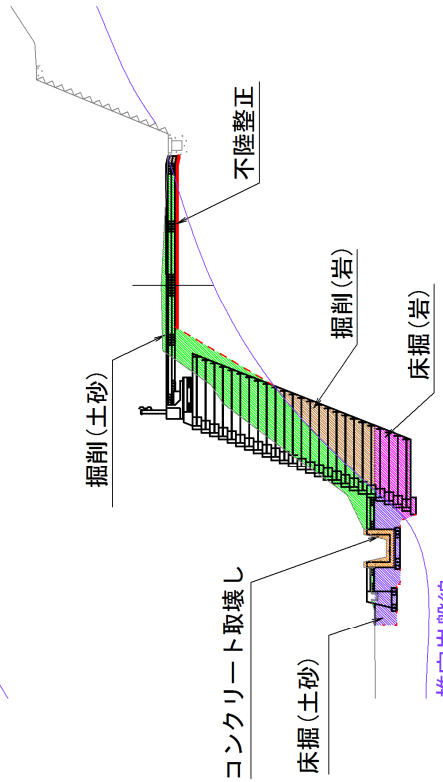
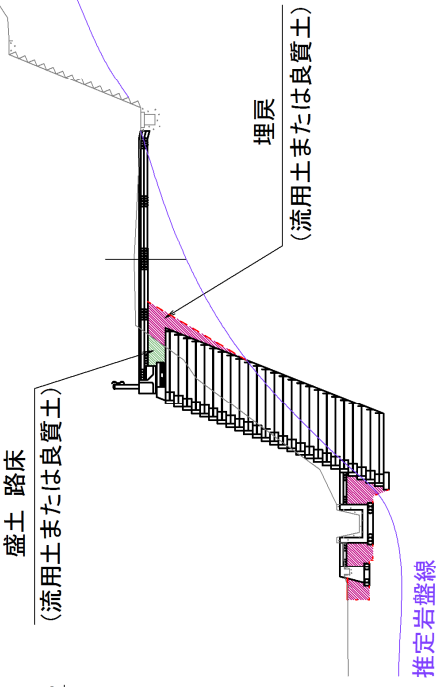
No. 6+10付近



No. 5+5付近

盛土 路床

(流用土または良質土)



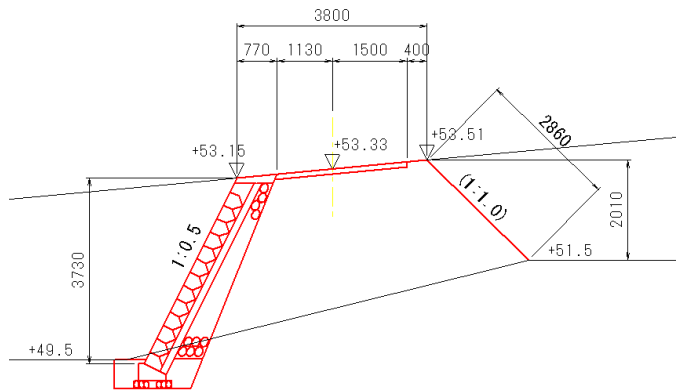
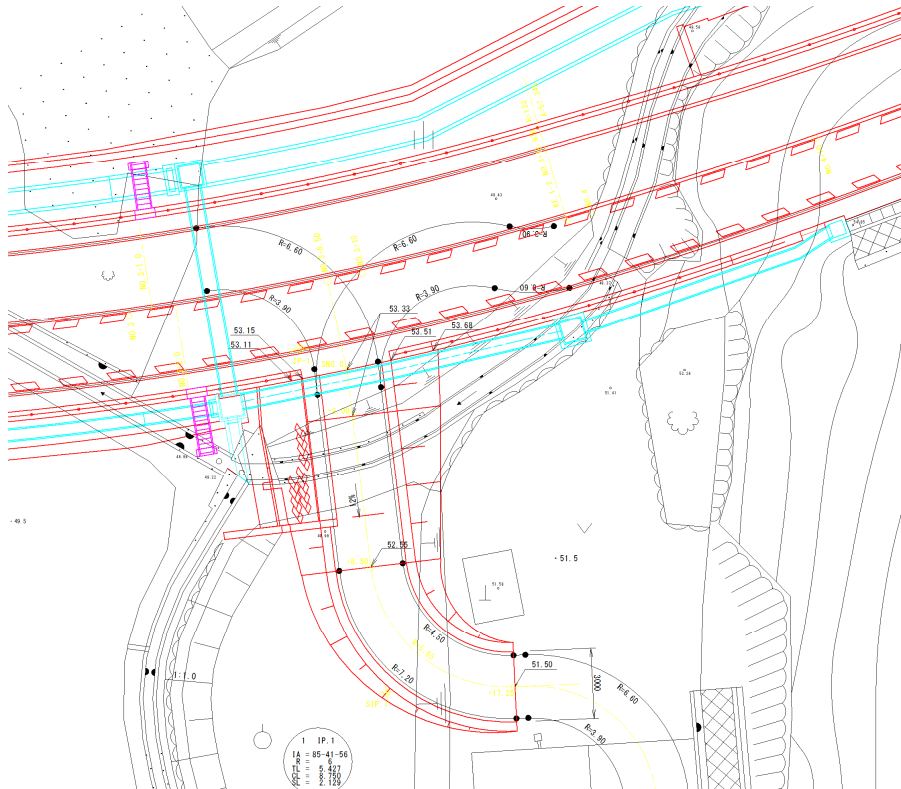
土 工 数量計算書

(5/11)

測 点	点間距離	累計距離	掘 削 (オープンカット)						
			(土 砂)			(軟 岩)			
			断面	平均	数量	断面	平均	数量	
NO. 4 + 0.00	0.000	0.000	0.0						
NO. 4 + 10.00	10.000	10.000	0.5	0.25	2.5	0.0			
NO. 5 + 0.00	10.000	20.000	1.6	1.05	10.5	0.1	0.05	0.5	
NO. 5 + 4.22	4.220	24.220	1.4	1.50	6.3	0.1	0.10	0.4	
NO. 5 + 10.00	5.780	30.000	1.6	1.50	8.7	0.1	0.10	0.6	
NO. 5 + 15.00	5.000	35.000	1.8	1.70	8.5	0.1	0.10	0.5	
NO. 6 + 0.00	5.000	40.000	1.0	1.40	7.0	0.3	0.20	1.0	
NO. 6 + 11.32	11.320	51.320	0.9	0.95	10.8	0.7	0.50	5.7	
NO. 7 + 0.00	8.680	60.000	1.5	1.20	10.4	0.4	0.55	4.8	
NO. 7 + 10.13	10.131	70.131	3.2	2.35	23.8	1.2	0.80	8.1	
NO. 8 + 0.00	9.869	80.000	6.0	4.60	45.4	0.5	0.85	8.4	
合 計		80.000			133.9			30.0	

2号坂路 土工
(延長調書)

位置： NO. 3 + 10.00 付近 22.49 m



名 称	品質・規格 形状・寸法	計 算 式	数 量	単 位	摘 要
2号坂路 土工					
盛 土	路 体 4.0m以上	別紙数量表より V=	117.4	m ³	
床 掘	土 砂	別紙数量表より V=	16.1	m ³	
埋 戻	1.0m未満	別紙数量表より V=	4.5	m ³	

2号坂路			土 工 数量計算書				(11/11)		
測 点	点間距離	累計距離	盛土 (路体)						
			4.0m以上						
			断面	平均	数量	断面	平均	数量	
SNo. 0+0.00	0.000	0.000	12.6						
SNo. 0+6.30	6.300	6.300	12.1	12.35	77.8				
SNo. 0+8.50	2.200	8.500	4.8	8.45	18.6				
SNo. 0+17.25	8.750	17.250	0.0	2.40	21.0				
合 計		17.250			117.4			0	

2号坂路			土 工 数量計算書						
測 点	点間距離	累計距離	床 掘			埋 戻			
			土 砂			1.0m未満			
			断面	平均	数量	断面	平均	数量	
SNo. 0+0.00	0.000	0.000	1.3			0.6			
SNo. 0+6.30	6.300	6.300	2.5	1.90	12.0	0.6	0.60	3.8	
SNo. 0+8.50	2.200	8.500	0.0	1.25	2.8	0.0	0.30	0.7	
SNo. 0+17.25	8.750	17.250	0.3	0.15	1.3	0.0	0.00	0.0	
合 計		17.250			16.1			4.5	

A-2

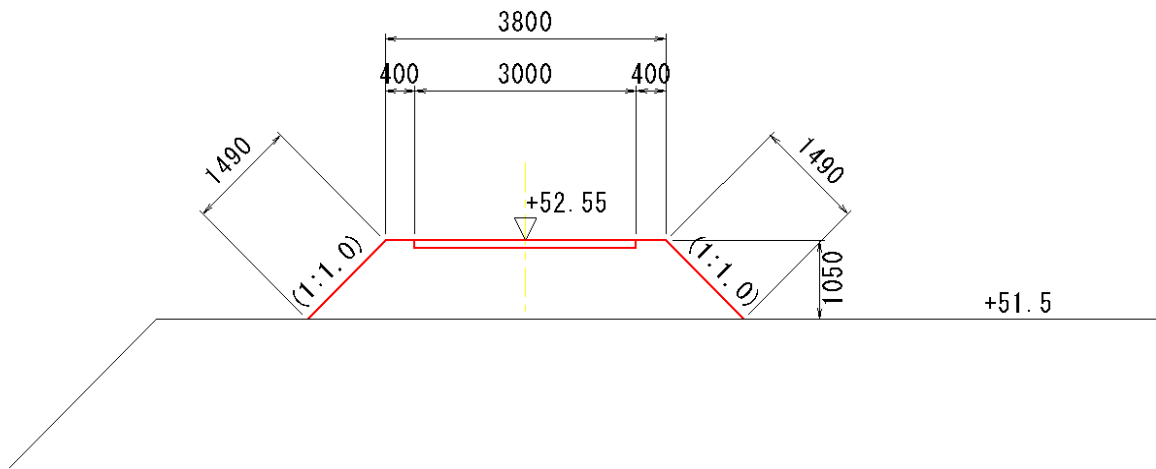
法面工位置・延長調書

(位置・延長調書)

工種	位置	延長	備考
法面工 盛土法面	NO. 3 + 10.00 付近	17.25 m	B-2 (2号坂路)

2号坂路法面工
(延長調書)

位置 : NO. 3 + 10.00 付近 17.25 m



名称	品質・規格 形状・寸法	計算式	数量	単位	摘要
法面工					
法面整形	盛土部	別紙計算書より	34.44	m ²	9.35+25.09

2号坂路法面工 数量計算書

(3/3)

測 点	点間距離	累計距離	法 面 整 形						
			北側			南側			
			断面	平均	数量	断面	平均	数量	
SNO. 0 + 0.00	0.000	0.000					2.86		
SNO. 0 + 6.30	6.300	6.300					1.85	2.355	14.84
SNO. 0 + 6.60	0.300	6.600		1.49			1.85	1.850	0.56
SNO. 0 + 14.60	1.900	8.500		1.49	1.49	2.83	1.49	1.670	3.17
SNO. 0 + 0.00	8.750	17.250		0.00	0.75	6.52	0.00	0.745	6.52
合 計		17.250				9.35			25.09

A-3

擁壁工 位置・延長調書

(位置・延長調書)

工 種	位 置	延 長	備 考
舗装止壁工			
舗装止壁	NO. 6 + 15.66 ~ 市道NO. 0 + 14.74 NO. 4 + 8.00 ~ NO. 4 + 9.07	28.34 m 1.10 m L= 29.44 m	B-8 県道左側 県道右側
土留コンクリート壁	NO. 3 + 0.00 ~ NO. 3 + 3.01	3.27 m	B-9 県道右側
場所打ち擁壁工			
2号重力式擁壁	市道NO. 0 + 0.30 ~ NO. 0 + 2.27	5.33 m	B-4 市道右側

2号重力式擁壁(市道擁壁 右側) 数量計算書										
測 点	点間距離	累計距離	高さ	コンクリート			型 枠			
			H	0.25H ² +0.4H			2.118H			
				断面	平均	数量	断面	平均	数量	
市道 NO. 0 + 0.30	0.000	0.000	0.50	0.263				1.059		
NO. 0 + 2.27	5.330	5.330	0.90	0.563	0.4130	2.201	1.906	1.4825	7.902	
合 計		5.330				2.201				7.902

2号重力式擁壁(市道擁壁 右側) 数量計算書										
測 点	点間距離	累計距離	高さ	基礎砕石			目地材			
			H	0.5H+0.60			0.025H ² +0.04H			
				断面	平均	数量	断面	平均	数量	
市道 NO. 0 + 0.30	0.000	0.000	0.50	0.850				0.026		
NO. 0 + 2.27	5.330	5.330	0.90	1.050	0.9500	5.064	0.056	0.0410	0.219	
合 計		5.330				5.064				0.219

2重力式擁壁(市道擁壁 右側) 数量計算書										
測 点	点間距離	累計距離	高さ	水抜きパイプ						
			h	0.193h						
				断面	平均	数量				
市道 NO. 0 + 0.30	0.000	0.000	0.000	0.000						
NO. 0 + 2.27	5.330	5.330	0.370	0.071	0.0355	0.189				
合 計		5.330				0.189				

※) 0.193=0.58/3(3m²につき1箇所設置、1箇所当たり0.58m)
hは水抜きパイプ設置対象壁高

(位置・延長調書)

工 種	位 置	延 長	備 考
用排水路工			
4号U型水路 (PU450)	NO. 3 + 0.00 ~ NO. 3 + 3.01 NO. 3 + 18.47 ~ NO. 4 + 9.07	3.27 m 11.70 m L= 14.97 m	B-15
5号U型水路 (B400×H300)	NO. 3 + 3.58 付近	2.57 m	B-16
5号暗渠 (φ600)	NO. 3 + 4.17 ~ NO. 3 + 17.22	14.00 m	B-24
6号集水柵 (B900×W900×H1000)	NO. 3 + 3.58 付近	1 基	B-30
7号集水柵 (B900×W900×H1700)	NO. 3 + 17.85 付近	1 基	B-31
8号集水柵 (B600×W600×H1350)	NO. 4 + 9.52 付近	1 基	B-32
角落し板 (B550×H450) (B500×H300)	NO. 3 + 3.01 付近 NO. 3 + 3.60 付近	1 箇所 1 箇所	B-33
平張コンクリート	NO. 3 + 0.00 ~ NO. 4 + 9.07	14.70 m	B-35

B-16

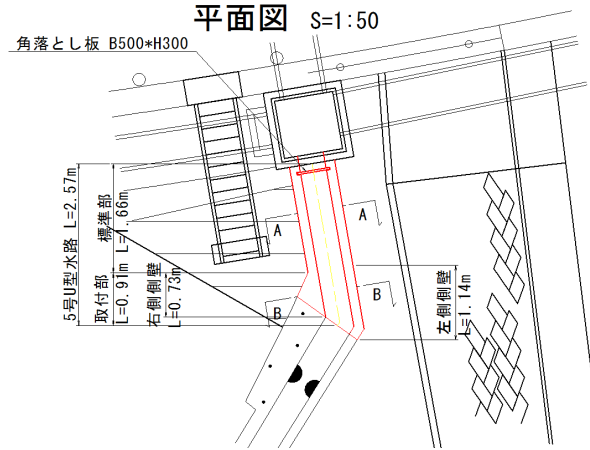
5号U型水路 数量計算書

(延長調書)

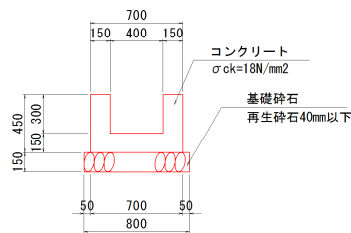
5号U型水路(B400×H300)

位置：

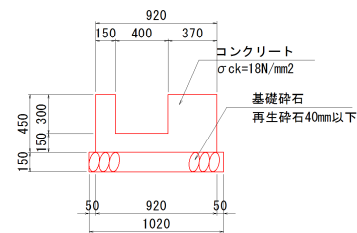
NO. 3 + 3.58 付近 2.57 m
L= 2.57 m



A-A断面 S=1:20



B-B断面 S=1:20



材料	規格	算式	数量	備考
コンクリート	σck=18N/mm2	0.150×0.450	0.068 m3	左側側壁
		0.150×0.450	0.068 m3	右側側壁
		0.400×0.150	0.060 m3	底面
		合計	0.196 m3	
型枠	小型構造物	0.450×4	1.800 m2	
基礎材	RC-40, t=15cm		0.800 m2	

材料	規格	算式	数量	備考
コンクリート	σck=18N/mm2	0.150×0.450	0.068 m3	左側側壁
		0.370×0.450	0.167 m3	右側側壁
		0.400×0.150	0.060 m3	底面
		合計	0.295 m3	
型枠	小型構造物	0.450×4	1.800 m2	
基礎材	RC-40, t=15cm		1.020 m2	

名称	品質・規格 形状・寸法	計算式	数量	単位	摘要
コンクリート	18-8-25				
左側側壁		$0.068 \times (1.66 + 1.14)$	0.190	m ³	
右側側壁		$0.068 \times 1.66 + (0.167 + 0.068) / 2 \times 0.73$	0.199	m ³	
底面		0.060×2.57	0.154	m ³	
合計		$0.190 + 0.199 + 0.154$	0.543	m ³	
型枠	小型構造物用	1.800×2.57	4.626	m ²	
基礎碎石	t=15cm RC-40	$0.800 \times 1.66 + (0.80 + 1.02) \times 0.91 / 2$	2.156	m ²	
基面整正			2.16	m ²	

(延長調書)

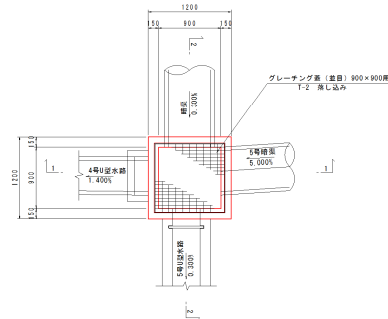
6号集水柵(B900×W900×H1000)

位置 :

NO. 3 + 3.58 付近

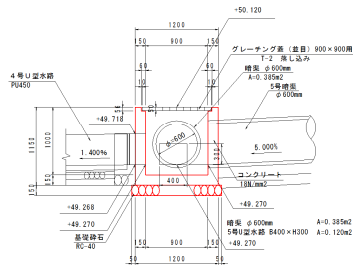
N= 1箇所

平面図

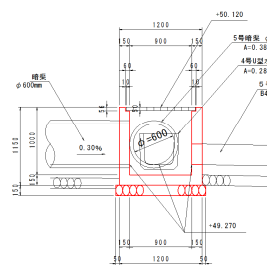


材料計算書				1箇所当り				
名称	規格	単位	計算式	数量	備考			
コンクリート	18mm	m ³	1.20×1.20×1.15	= 1.656				
			-1.02×1.02×0.056	= -0.056				
			-0.90×0.90×(1.00-0.056)	= -0.765				
			-0.385×0.15	= -0.058				
			-0.120×0.15	= -0.018				
			-0.385×0.15	= -0.058				
			-0.282×0.15	= -0.042	0.657			
			型枠					
			基礎砕石	RC-40 t=150	m ²	1.20×1.15×4	= 5.520	
						0.90×1.15×4	= 4.140	
0.30×0.15×2	= 0.090							
0.40×0.15	= 0.060							
0.45×0.15	= 0.068							
-0.385×1	= -0.370							
-0.120×1	= -0.240							
-0.385×1	= -0.370							
-0.282×1	= -0.264	1.124						
基礎砕石	RC-40 t=150	m ²	1.20×1.20	1.690				
基礎砕石	RC-40	m ²	1.20×1.20	1.690				
グレーチング蓋 (T-2)	900×900用	枚		1	並目			

1 - 1 断面



2 - 2 断面



名称	品質・規格 形状・寸法	計算式	数量	単位	摘要
コンクリート	18-8-25				
本体		1.20×1.20×1.15	1.656	m ³	
控除		1.02×1.02×0.056 +0.90×0.90×(1.00-0.056) +0.385×0.15+0.120×0.15 +0.385×0.15+0.282×0.15	0.999	m ³	
合計		1.656 - 0.999	0.657	m ³	
型枠	小型構造物用				
本体		1.20×1.15×4+0.90×1.15×4 +0.30×0.15×2+0.40×0.15+0.45×0.15	9.878	m ²	
控除		0.385×2+0.120×2+0.385×2+0.282×2	2.344	m ²	
合計		9.878 - 2.344	7.534	m ²	
基礎砕石	t=15cm RC-40	1.30×1.30	1.690	m ²	
グレーチング柵蓋	T-2 900×900用 並目落とし蓋式		1	枚	

B-31

7号集水柵 数量計算書

(延長調書)

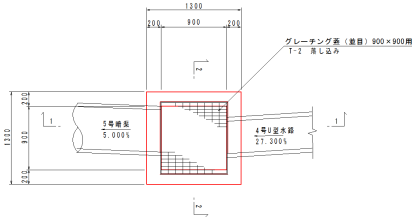
7号集水柵 (B900×W900×H1700)

位置 :

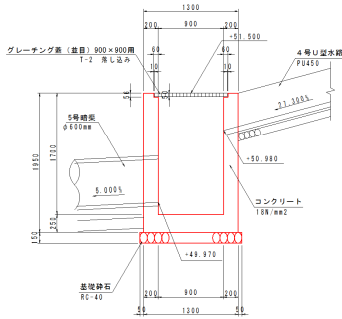
NO. 3 + 17.85 付近

N= 1 箇所

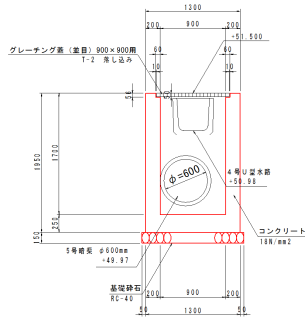
平面図



1 - 1 断面



2 - 2 断面



名称	規格	単位	計算式	数量	備考
コンクリート	18W/mm2	m3	1.30×1.30×1.95 = 3.296		
			-1.02×1.02×0.056 = -0.058		
			-0.90×0.90×(1.70-0.056) = -1.332		
			-0.385×0.20 = -0.077		
			-0.282×0.20 = -0.056	1.773	
型枠		m2	1.30×1.95×4 = 10.140		
			0.9×1.70×4 = 6.120		
			-0.385×2 = -0.770		
			-0.282×2 = -0.564	14.926	
基礎材	RC-40 t=150	m2	1.30×1.30	1.69	
基礎修正		m2	1.30×1.30	1.69	
グリating蓋 (T-2)	900×900用	枚		1	並目

名称	品質・規格 形状・寸法	計算式	数量	単位	摘要
コンクリート	18-8-25				
本体		1.30×1.30×1.95	3.296	m ³	
控除		1.02×1.02×0.056 +0.90×0.90×(1.70-0.056) +0.385×0.20+0.282×0.20	1.523	m ³	
合計		3.296 - 1.523	1.773	m ³	
型枠	小型構造物用				
本体		1.30×1.95×4 +0.90×1.70×4	16.260	m ²	
控除		0.385×2+0.282×2	1.334	m ²	
合計		16.260 - 1.334	14.926	m ²	
基礎砕石	t=15cm RC-40	1.30×1.30	1.690	m ²	
グリating蓋 柵蓋	T-2 900×900用 並目 180° 開閉式		1	枚	

(延長調書)

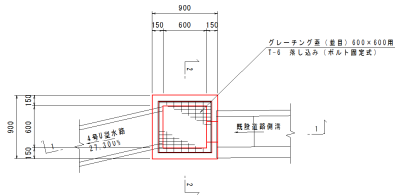
8号集水柵 (B600×W600×H1350)

位置 :

NO. 4 + 9.52 付近

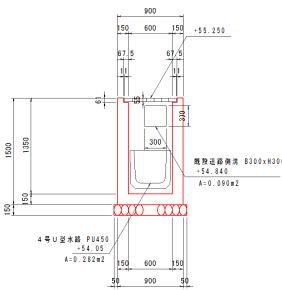
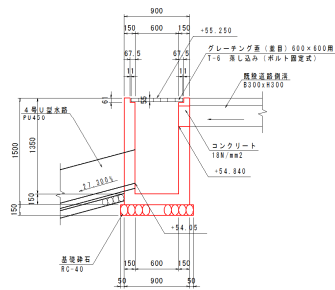
N= 1箇所

平面図



1 - 1 断面

2 - 2 断



材料計算書

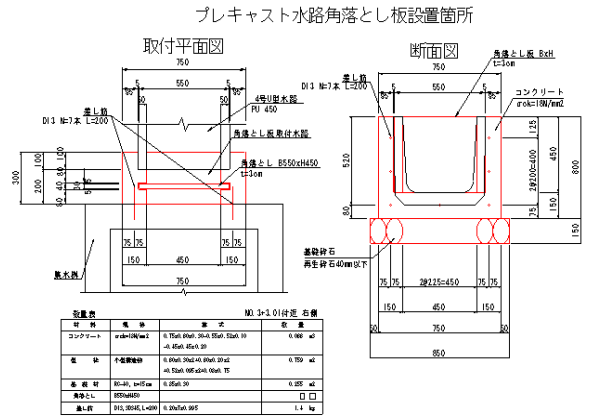
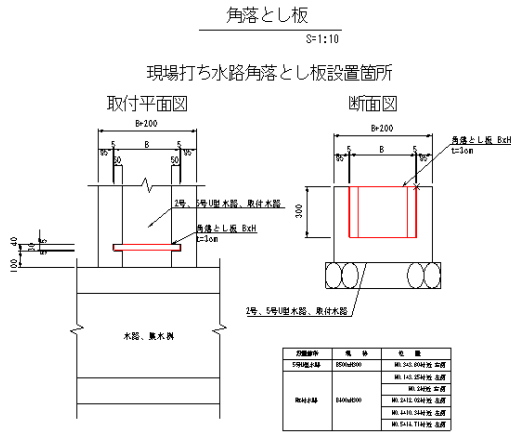
名称	規格	単位	計算式	数量	備考
コンクリート	18N/mm2	m3	0.90×0.90×1.50 = 1.215	0.662	
			-0.735×0.735×0.061 = -0.033		
			-0.60×0.60×(1.35-0.061) = -0.464		
			-0.282×0.15 = -0.042		
			-0.090×0.15 = -0.014		
型枠		m2	0.90×1.50×4 = 5.400	8.391	
			0.60×1.50×4 = 3.600		
			0.30×0.15×3 = 0.135		
			-0.282×2 = -0.564		
			-0.090×2 = -0.180		
基礎材	RC-40 t=150	m2	1.00×1.00	1.00	
基面整正		m2	1.00×1.00	1.00	
グレーチング蓋 (T-6)	600×600用 枚			1	並目

1箇所当り

名称	品質・規格 形状・寸法	計算式	数量	単位	摘要
コンクリート	18-8-25				
本体		0.90×0.90×1.50	1.215	m ³	
控除		0.735×0.735×0.061 +0.60×0.60×(1.35-0.061) +0.282×0.15+0.090×0.15	0.553	m ³	
合計		1.215 - 0.553	0.662	m ³	
型枠	小型構造物用				
本体		0.90×1.50×4+0.60×1.50×4 +0.30×0.15×3	9.135	m ²	
控除		0.282×2+0.090×2	0.744	m ²	
合計		9.135 - 0.744	8.391	m ²	
基礎砕石	t=15cm RC-40	1.00×1.00	1.000	m ²	
グレーチング柵蓋	T-6 600×600用 並目 60外固定 落とし蓋型		1	枚	
基面整正			1.00	m ²	

角落とし工
(位置調書)

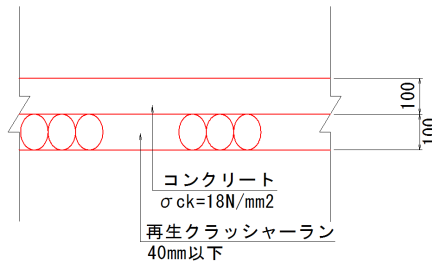
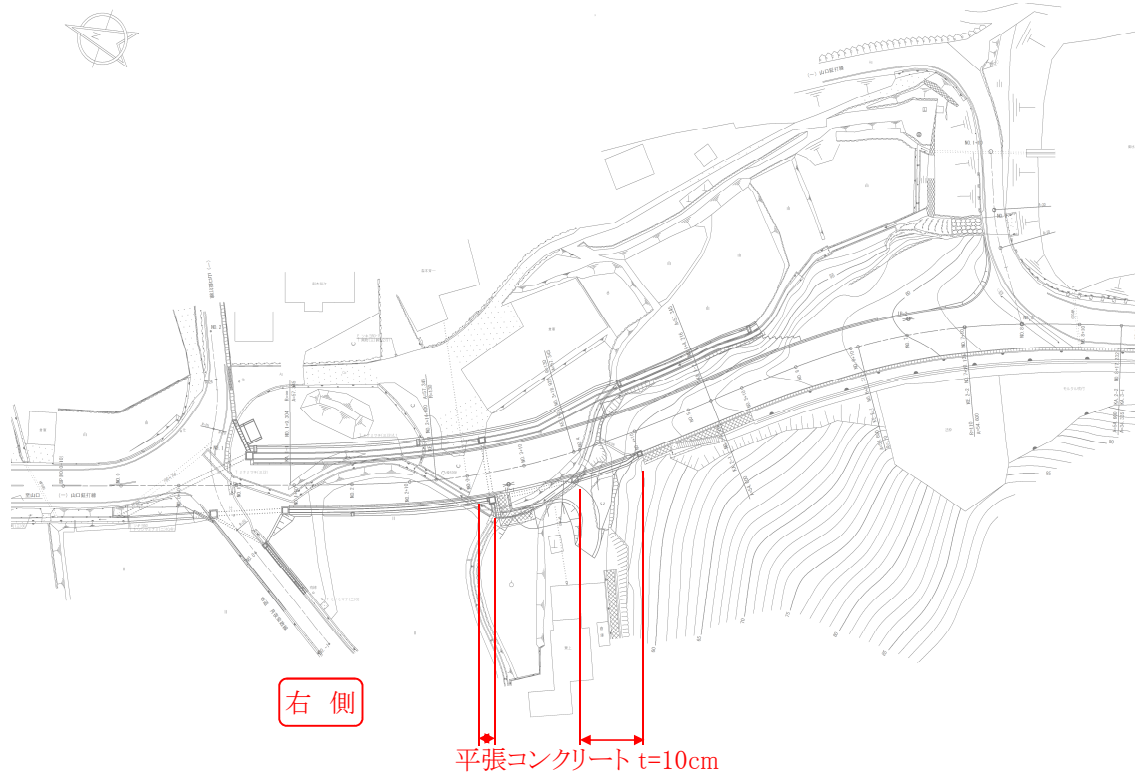
位置 : NO. 3 + 3.01 付近 1 箇所
 NO. 3 + 3.60 付近 1 箇所
 2 箇所



名称	品質・規格 形状・寸法	計算式	数量	単位	摘要
角落とし板					
	t=30mm B550×H450	N=	1		
	t=30mm B500×H300	N=	1		
		ΣN=	2	枚	
角落とし					
コンクリート	18-8-25	$V= 0.75 \times 0.60 \times 0.30 - 0.55 \times 0.52 \times 0.10 - 0.45 \times 0.45 \times 0.20$	0.066	m ³	
型枠	小型構造物用	$A= 0.60 \times 0.30 \times 2 + 0.60 \times 0.20 \times 2 + 0.52 \times 0.095 \times 2 + 0.08 \times 0.75$	0.759	m ²	
基礎碎石	t=15cm RC-40	$A= 0.85 \times 0.30$	0.255	m ²	
差し筋	SD345、D13	$W= 0.20 \times 7 \times 0.995$	1.393	kg	

平張コンクリート工
(延長調書)

位置 : NO. 3 + 0.00 ~ NO. 4 + 9.07 14.70 m 右側



名称	品質・規格 形状・寸法	計算式	数量	単位	摘要
平張コンクリート					
右側		設計図面(用排水路 詳細図)より A=4.40+5.00	9.40	m ²	
		合計	9.40	m ²	
コンクリート	18-8-25	V= 9.4×0.10	0.940	m ³	
基礎碎石	t=10cm RC-40	A=	9.400	m ²	

A-5

防護柵工位置・延長調書

(位置・延長調書)

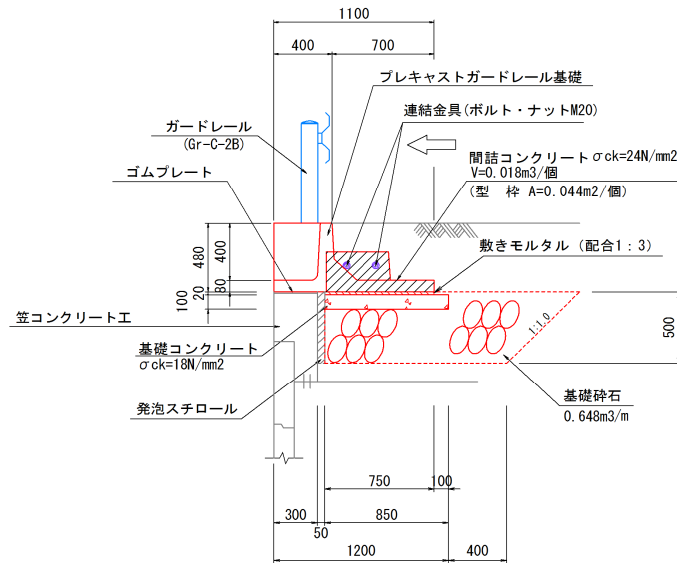
工 種	位 置	延 長	備 考
防護柵工			
1号ガードレール (単独基礎)	NO. 6 + 2.30 ~ NO. 6 + 15.66	13.79 m	B-36
2号ガードレール (補強土壁上)	NO. 2 + 5.00 ~ NO. 4 + 6.00	39.72 m	B-37
3号ガードレール (補強土壁上)	NO. 2 + 10.00 ~ NO. 3 + 6.65 NO. 3 + 10.35 ~ NO. 4 + 5.00	16.93 m 15.04 m L= 31.97 m	B-38
4号ガードレール (切土擁壁上)	NO. 4 + 6.00 ~ NO. 6 + 2.30	36.00 m	B-39
5号ガードレール (構造物用)	NO. 4 + 5.00 ~ NO. 4 + 8.00	3.11 m	B-40

B-37

2号ガードレール工 数量計算書

(延長調書)

位置 : NO. 2 + 5.00 ~ NO. 4 + 6.00 39.72 m



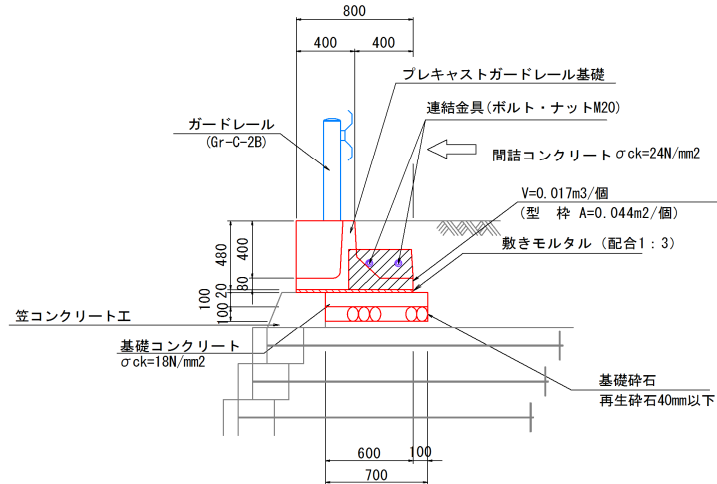
名 称	品質・規格 形状・寸法	計 算 式	数 量	単 位	摘 要
ガードレール	Gr-C-2B	$L = 39.72 - 1.00$	38.720	m	開口部1.0m
プレキャスト ガードレール基礎	BC-1100 H480×B1100×L2000	$N = 39.72 / 2.00$	19.860	個	
連結金具セット	ボルトナットセット	$N = 39.72 / 2.00$	19.860	組	
間詰コンクリート	24-8-25	$V = 0.018 \times 39.72 / 2$	0.357	m³	
同上型枠	小型構造物用	$A = 0.044 \times 39.72 / 2$	0.874	m²	
敷モルタル	配合1:3	$V = 0.750 \times 0.020 \times 39.72$	0.596	m³	
基礎コンクリート	18-8-25	$V = 0.850 \times 0.100 \times 39.72$	3.376	m³	
同上型枠	小型構造物用	$A = 0.100 \times 1 \times 39.72$	3.972	m²	
基礎コンクリート 目地材	t=10mm 瀝青繊維質目地材	$A = 3.376 \times 1/10$	0.338	m²	
基礎砕石	RC-40	$V = 0.648 \times 0.0$	0.000	m³	
ゴムプレート		$A = 0.300 \times 39.72$	11.916	m²	
発砲スチロール		$V = 0.500 \times 0.05 \times 0.0$	0.000	m³	

B-39

4号ガードレール工 数量計算書

(延長調書)

位置 : NO. 4 + 6.00 ~ NO. 6 + 2.30 36.00 m



名称	品質・規格 形状・寸法	計算式	数量	単位	摘要
ガードレール	Gr-C-2B		36.000	m	
プレキャスト ガードレール基礎	BC-800 H480×B800×L2000	$N = 36.00 / 2.00$	18.000	個	
連結金具セット	ボルトナットセット	$N = 36.00 / 2.00$	18.000	組	
間詰コンクリート	24-8-25	$V = 0.017 \times 36.00 / 2$	0.306	m ³	
同上型枠	小型構造物用	$A = 0.044 \times 36.00 / 2$	0.792	m ²	
敷モルタル	配合1:3	$V = 0.800 \times 0.020 \times 36.00$	0.576	m ³	
基礎コンクリート	18-8-25	$V = 0.700 \times 0.100 \times 36.00$	2.520	m ³	
同上型枠	小型構造物用	$A = 0.100 \times 1 \times 36.00$	3.600	m ³	
基礎コンクリート 目地材	t=10mm 瀝青繊維質目地材	$A = 2.520 \times 1/10$	0.252	m ²	
基礎砕石	t=10cm RC-40	$A = 0.700 \times 0.0$	0.000	m ²	

A-5-1

階段工位置・延長調書

(位置・延長調書)

工種	位置	延長	備考
階段工			
1号階段 (H=2.46m)	NO. 3 + 2.00 付近 左側	1 基	B-41-1
2号階段 (H=3.2m)	NO. 3 + 1.00 付近 右側	1 基	B-41-2

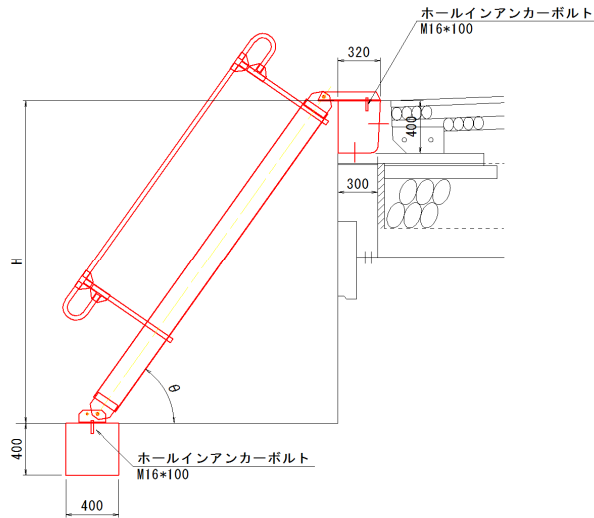
B-41-1

1号階段工 数量計算書

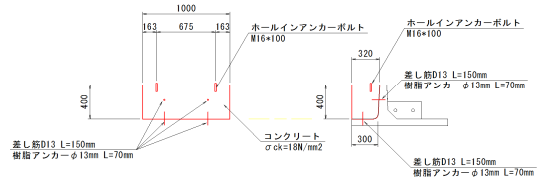
(延長調書)

位置： NO. 3 + 2.00 付近 左側

H=2.46m $\theta=54^\circ$

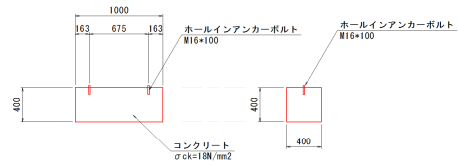


基礎コンクリート(上段)



数量表			1箇所当り
材料	規格	算式	数量
基礎コンクリート	$\sigma_{ck}=18N/mm^2$	$(0.32 \times 0.30) \times 0.40/2 \times 1.00$	0.124 m ³
型枠	小型構造物	$(0.32 \times 0.30) \times 0.40/2 \times 2 \times 0.40 \times 1.00$	0.648 m ²
ホールインアンカーボルト	M16×100mm		2 本
差し筋	D13×150mm	$0.995 \times 0.15 \times 4$	0.597 kg
樹脂アンカー	φ13mm L=70mm		4 本

基礎コンクリート(下段)



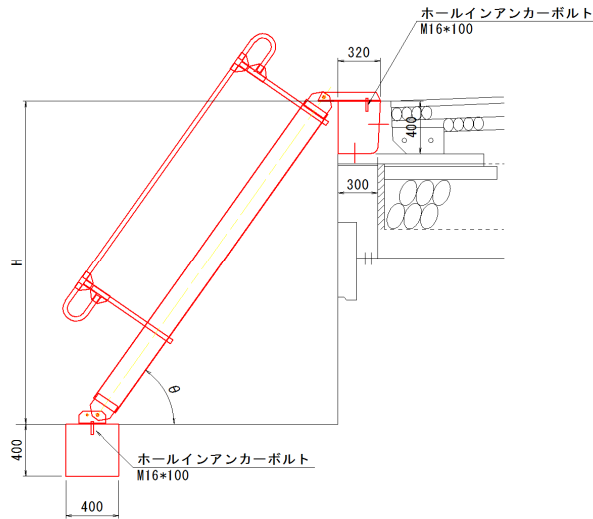
数量表			1箇所当り
材料	規格	算式	数量
基礎コンクリート	$\sigma_{ck}=18N/mm^2$	$0.4 \times 0.40 \times 1.00$	0.160 m ³
型枠	小型構造物	$0.40 \times 0.40 \times 2 \times 0.40 \times 1.00 \times 2$	1.120 m ²
ホールインアンカーボルト	M16×100mm		2 本

名称	品質・規格 形状・寸法	計算式	数量	単位	摘要
鋼製階段	H=2.46m		1	基	
(基礎コンクリート上段)					
コンクリート	18-8-25	上記計算表より	0.124	m ³	
同上型枠	小型構造物用	上記計算表より	0.648	m ²	
ホールインアンカーボルト	M16×100mm	上記計算表より	2	本	
差し筋	D13×150mm 4本	上記計算表より	0.597	kg	
樹脂アンカー	φ13mm L=70mm	上記計算表より	4	本	
(基礎コンクリート下段)					
コンクリート	18-8-25	上記計算表より	0.160	m ³	
同上型枠	小型構造物用	上記計算表より	1.120	m ²	
ホールインアンカーボルト	M16×100mm	上記計算表より	2	本	

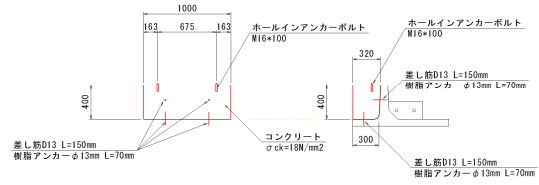
(延長調書)

位置 : NO. 3 + 1.00 付近 右側

H=3.20m $\theta = 52^\circ$

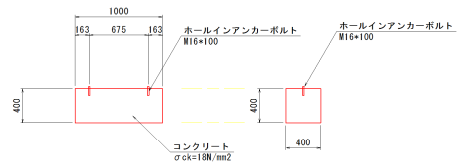


基礎コンクリート(上段)



数量表			1箇所当り
材料	規格	算式	数量
基礎コンクリート	$\sigma ck=18N/mm^2$	$(0.32+0.30) \times 0.40 / 2 \times 1.00$	0.124 m ³
型枠	小型構造物用	$(0.32+0.30) \times 0.40 / 2 \times 2 \times 0.40 \times 1.00$	0.648 m ²
ホールインアンカーボルト	M16×100mm		2 本
差し筋	D13×150mm	$0.995 \times 0.15 \times 4$	0.597 kg
樹脂アンカー	φ13mm L=70mm		4 本

基礎コンクリート(下段)



数量表			1箇所当り
材料	規格	算式	数量
基礎コンクリート	$\sigma ck=18N/mm^2$	$0.4 \times 0.40 \times 1.00$	0.160 m ³
型枠	小型構造物用	$0.40 \times 0.40 \times 2 \times 0.40 \times 1.00 \times 2$	1.120 m ²
ホールインアンカーボルト	M16×100mm		2 本

名称	品質・規格 形状・寸法	計算式	数量	単位	摘要
鋼製階段	H=3.2m		1	基	
(基礎コンクリート上段)					
コンクリート	18-8-25	上記計算表より	0.124	m ³	
同上型枠	小型構造物用	上記計算表より	0.648	m ²	
ホールインアンカーボルト	M16×100mm	上記計算表より	2	本	
差し筋	D13×150mm 4本	上記計算表より	0.597	kg	
樹脂アンカー	φ13mm L=70mm	上記計算表より	4	本	
(基礎コンクリート下段)					
コンクリート	18-8-25	上記計算表より	0.160	m ³	
同上型枠	小型構造物用	上記計算表より	1.120	m ²	
ホールインアンカーボルト	M16×100mm	上記計算表より	2	本	

A-6

坂路工位置・延長調書

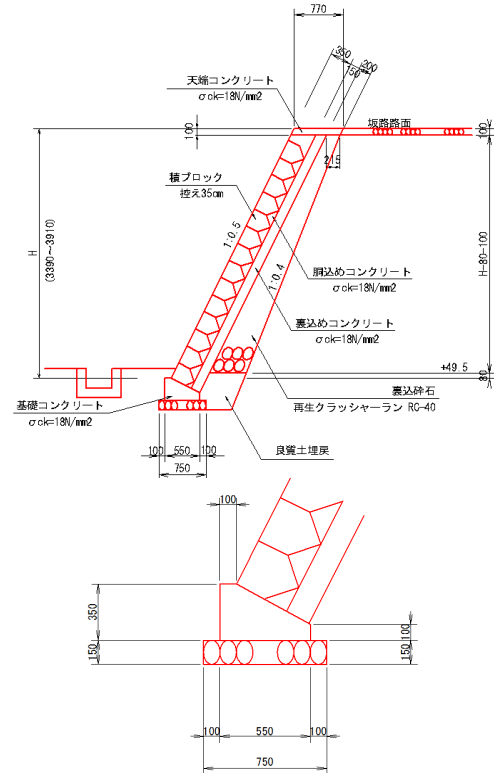
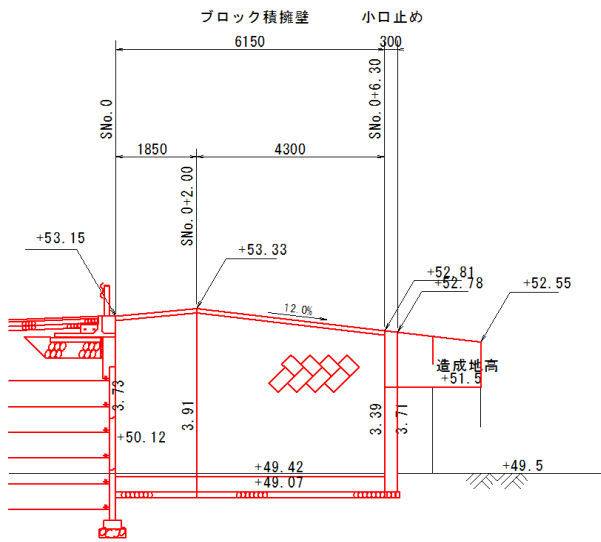
(位置・延長調書)

工種	位置	延長	備考
坂路工			
2号坂路	NO. 3 + 8.50 付近	17.25 m	B-43
坂路土工	※). 道路土工にて計上		A-1
坂路法面工	※). 法面工にて計上		A-2
坂路擁壁	SNO. 0 + 0.00 ~ SNO. 0 + 6.30	6.15 m	
碎石舗装	SNO. 0 + 0.00 ~ SNO. 0 + 17.25	17.25 m	
小口止工	SNO. 0 + 6.30 付近	1 箇所	

2号坂路工 数量計算書

(2/5)

2号坂路擁壁



名称	品質・規格 形状・寸法	計算式	数量	単位	摘要
2号坂路擁壁			6.150	m	
基礎コンクリート	18-8-25	$V = ((0.35 \times 0.10) + (0.10 + 0.35) \times 1/2 \times (0.55 - 0.10)) \times 6.15$	0.838	m ³	
同上型枠	小型構造物用	$A = (0.35 + 0.10) \times 6.15$	2.768	m ²	
天端コンクリート	18-8-25	$V = 0.77 \times 0.10 \times 6.15$	0.474	m ³	
同上型枠	小型構造物用	$A = (0.1 + 0.1) \times 1.118 (\text{斜率}) \times 6.15$	1.375	m ²	
基礎碎石	t=15cm RC-40	$A = (0.55 + 0.10 + 0.10) \times 6.15$	4.613	m ²	
コンクリート ブロック	間知ブロック 41kg/個 420×280×350	別紙計算書より	24.761	m ²	
胴込コンクリート	18-8-25	別紙計算書より	3.721	m ³	
裏込材	RC-40	別紙計算書より	8.485	m ³	
足場	単管足場	別紙計算書より	25.446	m ³	
基面整正		$A =$	4.613	m ²	

2号坂路擁壁 数量計算書

測点	点間距離	累計距離	高さ	コンクリートブロック			胴込コンクリート		
			H	1.118(H-h)			0.168(H-h)		
			h	断面	平均	数量	断面	平均	数量
SNO. 0 + 0.00	0.000	0.000	3.73 0.10	4.058			0.610		
SNO. 0 + 2.00	1.850	1.850	3.91 0.10	4.260	4.1590	7.694	0.640	0.6250	1.156
SNO. 0 + 6.30	4.300	6.150	3.39 0.10	3.678	3.9690	17.067	0.553	0.5965	2.565
合計		6.150				24.761			3.721

2号坂路擁壁 数量計算書

測点	点間距離	累計距離	高さ	裏込材			単管足場		
			H	$(0.215 + (H - 0.08 - 0.10) \times (0.5 - 0.4) + 0.215) \times (H - 0.08 - 0.10) / 2$			1.118H		
			h	断面	平均	数量	断面	平均	数量
SNO. 0 + 0.00	0.000	0.000	3.73 0.10	1.393			4.170		
SNO. 0 + 2.00	1.850	1.850	3.91 0.10	1.498	1.4455	2.674	4.371	4.2705	7.900
SNO. 0 + 6.30	4.300	6.150	3.39 0.10	1.205	1.3515	5.811	3.790	4.0805	17.546
合計		6.150				8.485			25.446

A-9

道路附属施設工 位置・延長調書

(位置・延長調書)

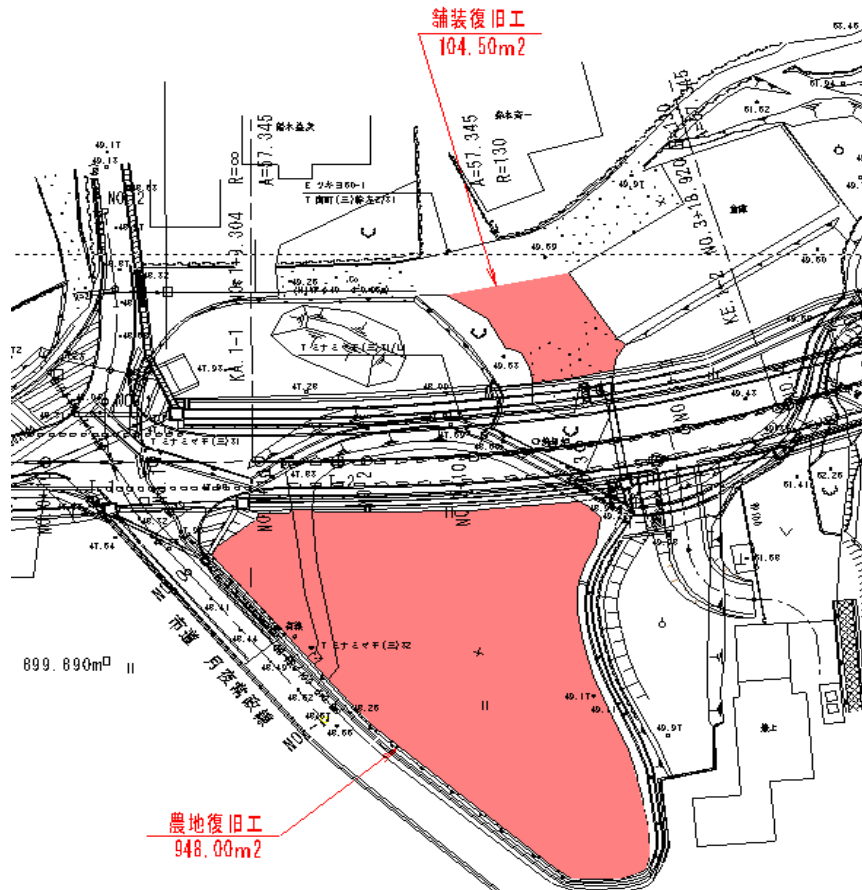
工 種	位 置	延 長	備 考
道路附属施設工 ホースコン	NO. 3 + 2.00 付近	2 本	B-46-1

舗装復旧工

位置 : NO. 3 + 2.00 付近 左側

農地復旧工

位置 : NO. 2 + 10.00 付近 右側



名称	品質・規格 形状・寸法	計算式	数量	単位	摘要
舗装復旧工	コンクリート取壊し t=10cm	104.50×0.10	10.45	m ³	
	アスファルト舗装 t=4cm	104.50	104.50	m ²	
	路盤工 RC-40 t=6cm	104.50	104.50	m ²	
農地復旧工			948.00	m ²	